

Sistemi modulari in alluminio
a camera europea

SMART ***30***

alsistem.com

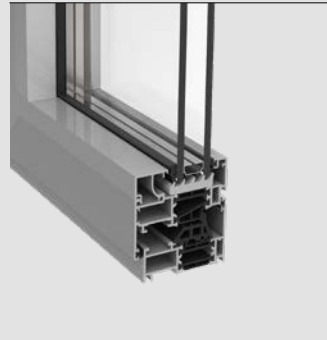
Sistemi a design minimale



3G
SYSTEM REVOLUTION
3G UP
SYSTEM REVOLUTION

Sistema per serramenti a taglio termico con tripla guarnizione dal design minimale, con nodo laterale di 75mm

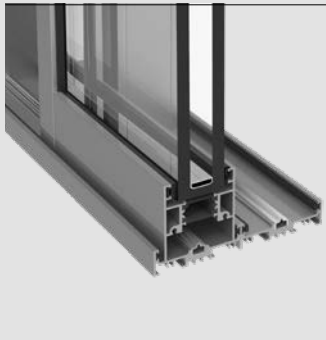
System for thermal break windows with triple gasket with minimal design, with 75mm lateral section



ECO-SLIM
72 - 62 - 50
72 - 62 UP

Sistema per serramenti a taglio termico dal design minimale, con nodo laterale di 75mm

System for thermal break windows with a minimal design, with 75mm lateral section



panoramico

Sistema scorrevole dalla mostra architettonica ridotta al minimo e in cui l'alluminio lascia spazio ad ampie specchiature

Minimal design sliding system where aluminium lets glass take the leading role

Sistemi non isolati

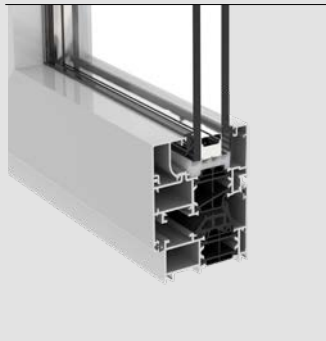


PLANET 45

Sistema per serramenti non isolati ad elevata ermeticità

Weatherproof European chamber non-insulated window and door systems

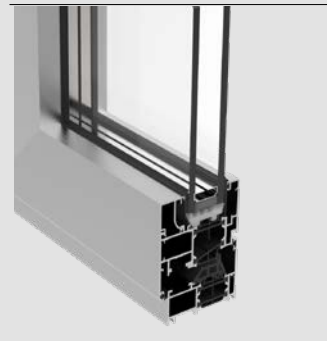
Sistemi a battente



PLANET
72 - 62 - 50 PLUS
72 - 62 UP

Sistema a taglio termico per serramenti con eccellenti valori termici, acustici e fisico meccanici

Planet top-range thermal break system with excellent thermal- and acoustic-proofness and physical-mechanical properties



MATIC
72 - 62 - 50 PLUS
72 - 62 UP

Sistemi a taglio termico per serramenti con ferramenta perimetrale ed elevate prestazioni termiche ed acustiche

Thermal break systems with perimeter hardware for high-performance thermal and acoustic-proof windows and doors

Sistemi scorrevoli e alzanti



SLIDE 60

Sistema scorrevole non isolato, essenziale e funzionale, con zanzariera integrata nel sistema

Non-insulated system, essential and functional. With built-in screen



SLIDE 65

Sistema scorrevole a taglio termico essenziale e funzionale con zanzariera prevista e integrata al sistema

Thermal break system, essential and functional, with built-in screen



SLIDE 80/106 PLUS

Sistema scorrevole-alzante a taglio termico rivoluzionario grazie agli eccellenti risultati termici ed acustici

Revolutionary thermal break system providing excellent thermal and acoustic performance



TOP SLIDE 160 PLUS
160 UP

Sistema a taglio termico per serramenti alzanti con portate fino a 400kg, ed eccellenti prestazioni acustiche, termiche e ambientali

Thermal break system for lift-and-slide windows of up to 400kg providing excellent acoustic, thermal and environmental performance



Le caratteristiche tecniche, il design, la semplicità, la velocità di assemblaggio, la competitività e il servizio sono alla base del sistema SMART30. Sistema modulare componibile, costituito da profilati in alluminio con sezione da 30 mm. È il più indicato per le realizzazioni semplici e lineari quali: CHIUSURE (armadi a muro, dispense, cucine in muratura, centraline, contatori acqua-luce-gas, copricaldaie), ZANZARIERE, PORTE DI SERVIZIO, PARETI INTERNE, MOBILETTI E VETRINETTE.

The technical specifications, design, simplicity, the assembly speed, the competitiveness and service are at the base of SMART30 system.

Modular system consisting of aluminum profiles with a section of 30 mm.

It is the most suitable for simple and linear realizations such as: CLOSURES, MOSQUITO NETS, SERVICE DOORS, INTERIOR WALLS, CABINETS AND DISPLAY CASES.

SMART30



PARETI INTERNE



MOBILETTI

PORTE



CHIUSURE



ZANZARIERE



DI SERVIZIO

INDICE GENERALE / INDEX

Elenco profili
List of profile

6

Sagomario
Profile representation

11

Accessori
Fittings

15

Vetrazioni
Glazing

23

Distinte taglio
Cutting list

26

Nodi e sezioni
Section

32

Tipologia costruttiva - CHIUSURE
Closure

52

Tipologia costruttiva - ZANZARIERE
Mosquito nets

56

Tipologia costruttiva - PORTE DI SERVIZIO
Service doors


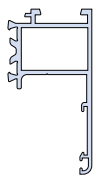
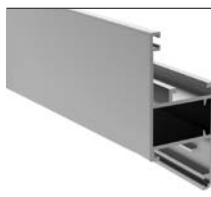
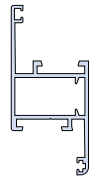

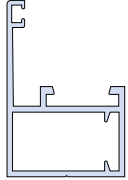

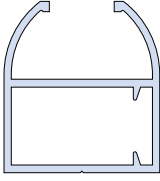

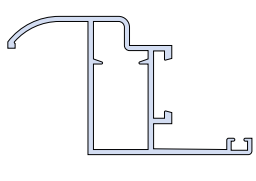
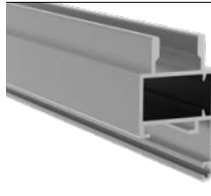
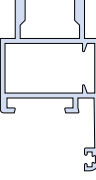
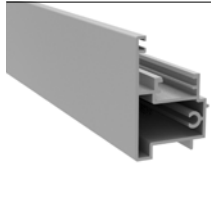
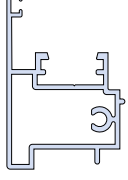
58

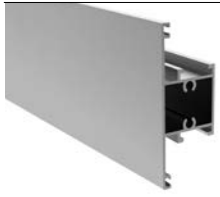
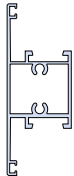

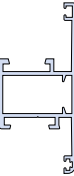

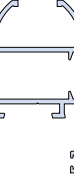

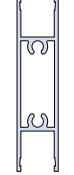

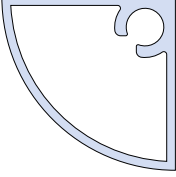
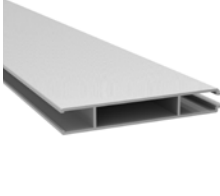



Tipologia costruttiva - PARETI INTERNE
Interior walls

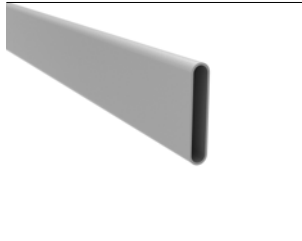
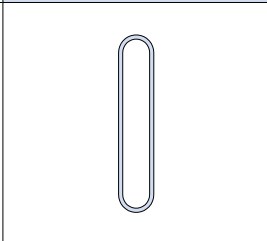
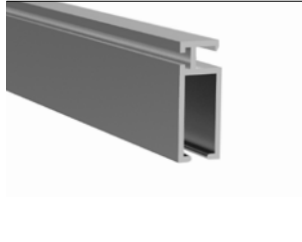
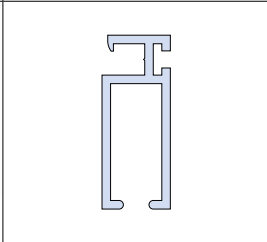
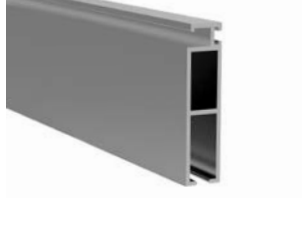
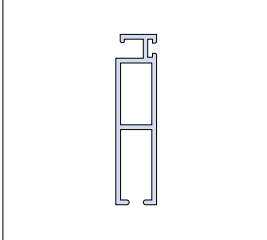

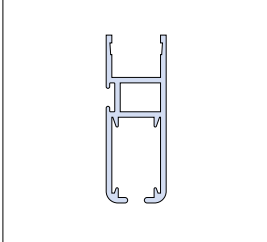
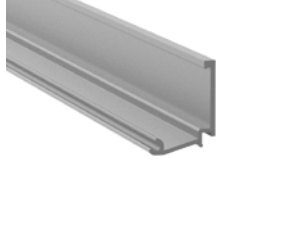
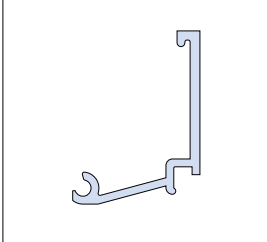
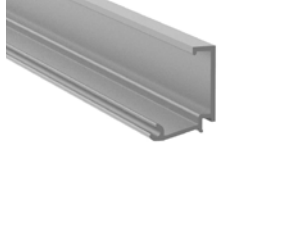
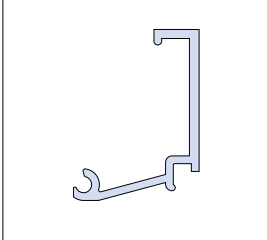

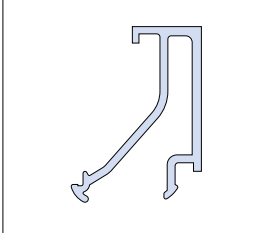
60


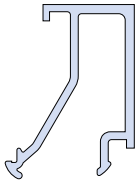
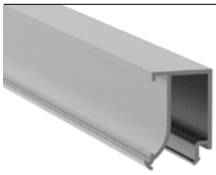
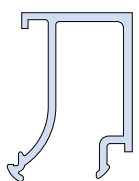
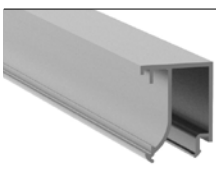
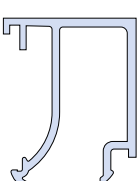
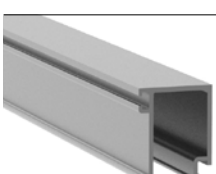
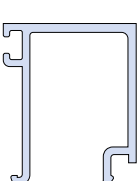

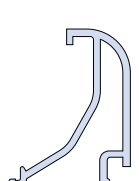

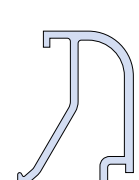

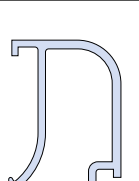
Tipologia costruttiva - MOBILETTI
Cabinets


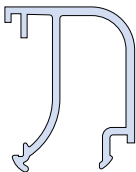
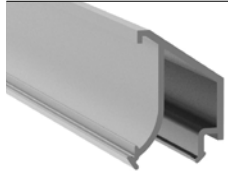
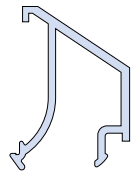

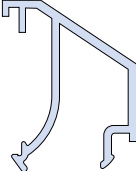
64

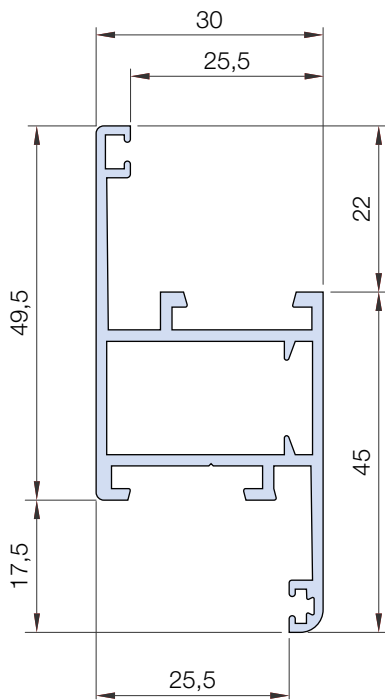
	Sagoma	Art.	Descrizione	Peso gr/m
		09073	Telaio a Z termico interno	672
		PL 3002	Telaio a Z / anta	732
		PL 3003	Telaio a L	559
		PL3004	Profilo vetro infilare	507
		PL 3005	Telaio a Z complanare interno	712
		PL 3006	Telaio a Z scorrevole / anta strutturale	702
		PL 3013	Riporto centrale	744

	Sagoma	Art.	Descrizione	Peso gr/m
		PL 3038	Fascia per telai	877
		PL 3042	Anta T	732
		PL 3051	Anta vetro infilare	680
		PL 3052	Fascia per anta vetro infilare	677
		PL 3099	Colonna angolo 90°	410
		AS 4547	Doga da 80	659
		R 3520	Doga da 120	888

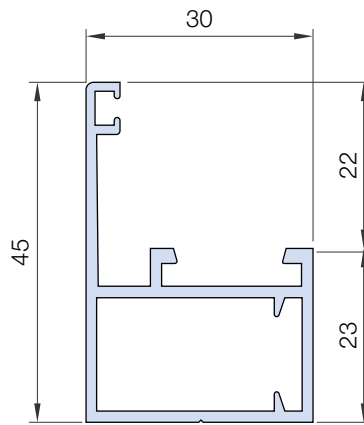
	Sagoma	Art.	Descrizione	Peso gr/m
		AS 4550	Lamelle per aerazione	310
		SL 20808	Zanzariera da 31mm	323
		SL 20809	Zanzariera da 51mm	485
		PL 3053	Anta scorrevole	486
		PL 1404	Fermavetro liscio da 3,5mm	190
		PL 1407	Fermavetro liscio da 7mm	206
		PL 1411	Fermavetro liscio da 10,5mm	252

	Sagoma	Art.	Descrizione	Peso gr/m
		PL1414	Fermavetro liscio da 14mm	257
		PL 1418	Fermavetro liscio da 17,5mm	268
		PL 1421	Fermavetro liscio da 21mm	290
		PL 14121	Fermavetro retto con portaguarnizione da 21mm	280
		PL 1511	Fermavetro raggiato da 10,2mm	238
		PL 1514	Fermavetro raggiato da 14mm	247
		PL 1518	Fermavetro raggiato da 17,5mm	257

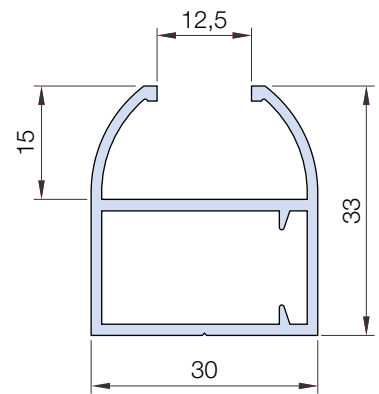
	Sagoma	Art.	Descrizione	Peso gr/m
		PL 1521	Fermavetro raggiato da 21mm	279
		PL 1818	Fermavetro smussato da 17,5mm	236
		PL 1821	Fermavetro smussato da 21mm	258



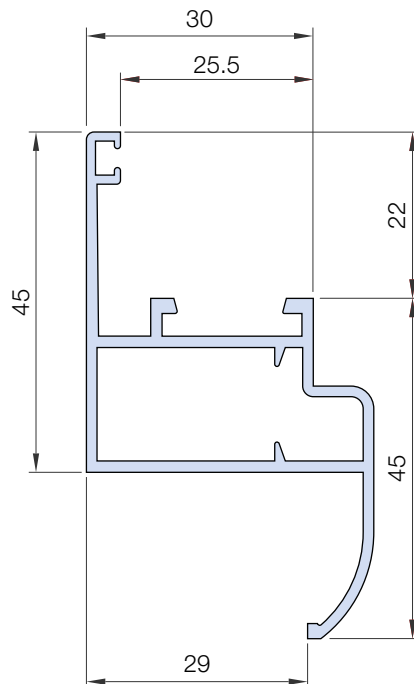
PL 3002
732 gr/m



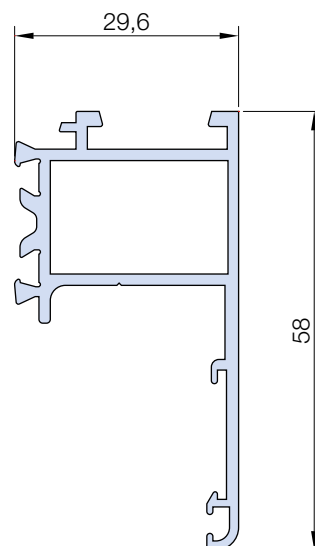
PL 3003
559 gr/m



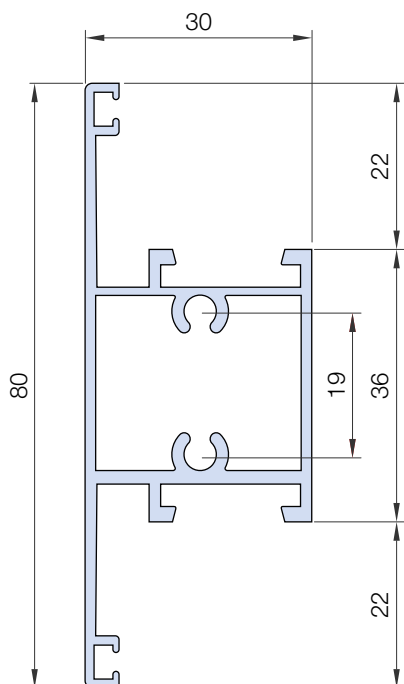
PL 3004
507 gr/m



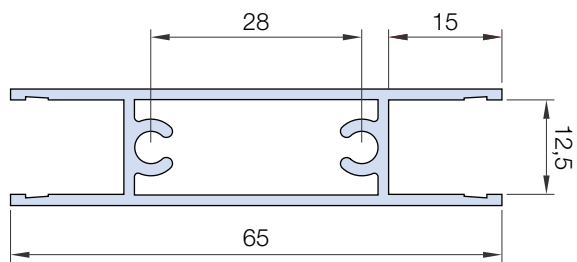
PL 3005
712 gr/m



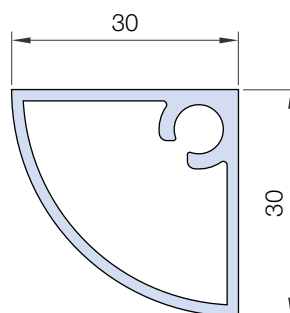
09073
672 gr/m



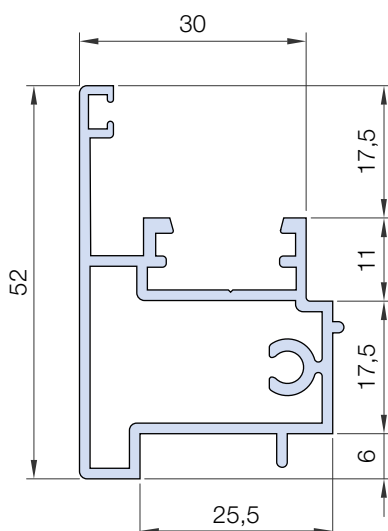
PL 3038
877 gr/m



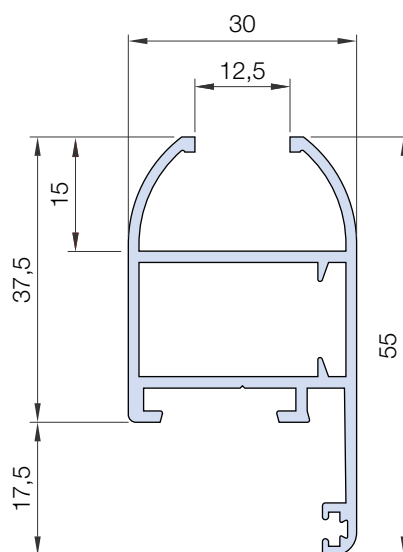
PL 3052
677 gr/m



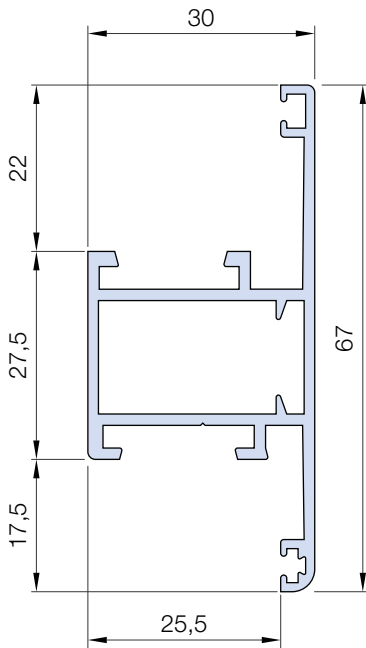
PL 3099
680 gr/m



PL 3013
744 gr/m

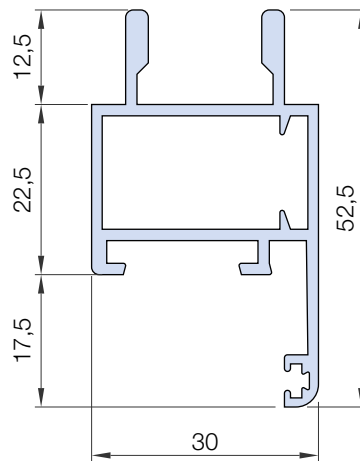


PL 3051
680 gr/m



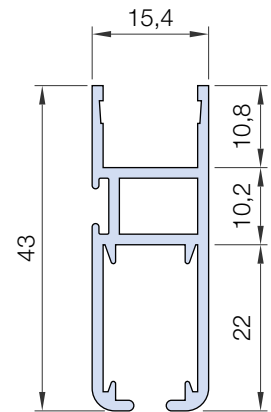
PL 3042

732 gr/m



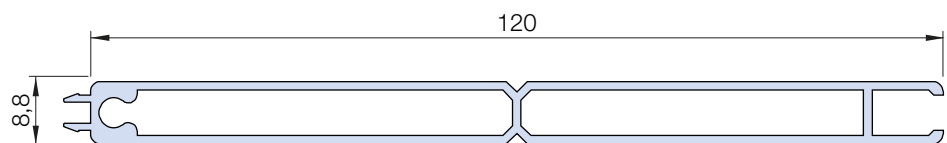
PL 3006

702 gr/m



PL 3053

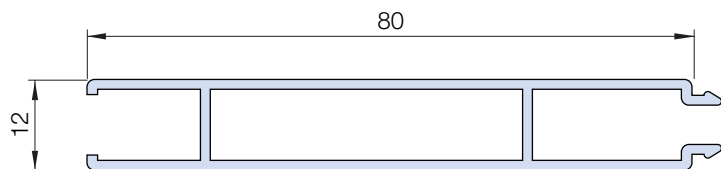
486 gr/m



R 3520

Profilo doga disponibile

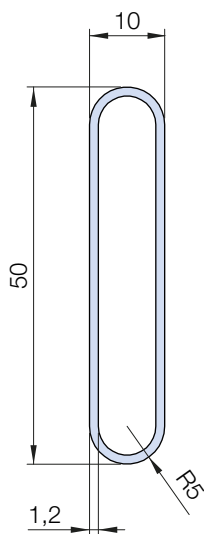
888 gr/m



AS 4547

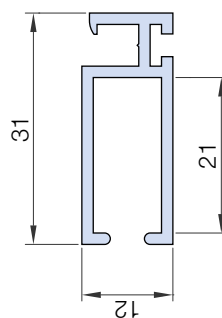
Profilo doga disponibile

659 gr/m



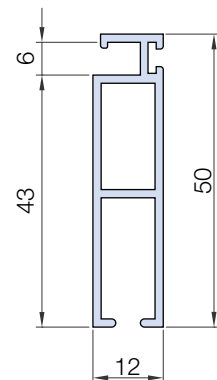
AS 4550

310 gr/m



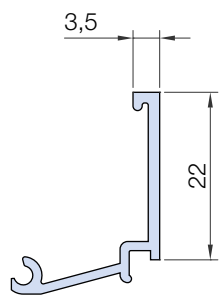
SL 20808

323 gr/m



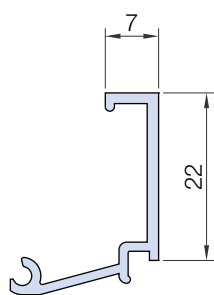
SL 20809

485 gr/m



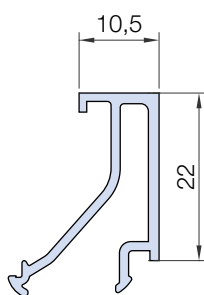
PL 1404

190 gr/m



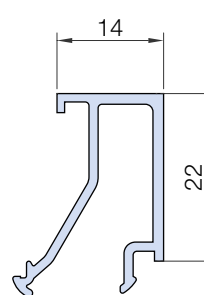
PL 1407

206 gr/m



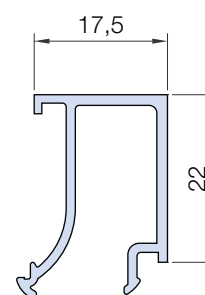
PL 1411

252 gr/m



PL 1414

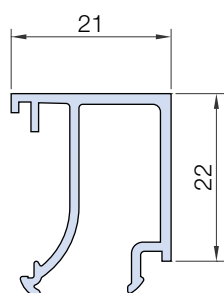
257 gr/m



PL 1418

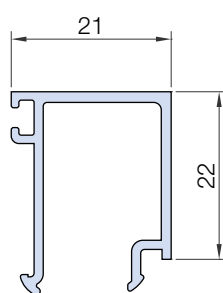
268 gr/m

SAGOMARIO
Profile representation



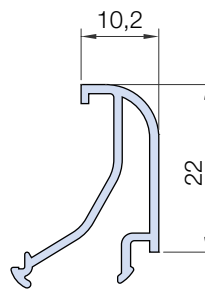
PL 1421

290 gr/m



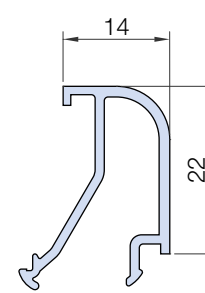
PL 14121

280 gr/m



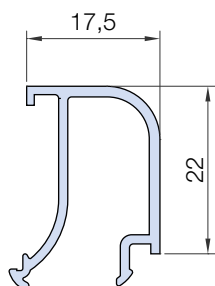
PL 1511

238 gr/m



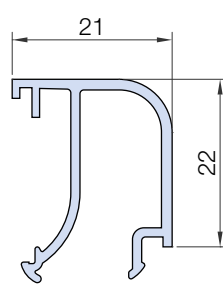
PL 1514

247 gr/m



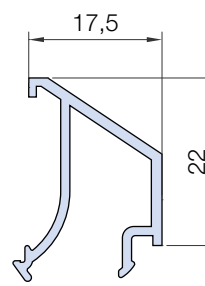
PL 1518

257 gr/m



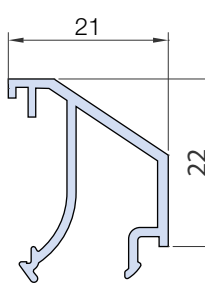
PL 1521

279 gr/m



PL 1818

236 gr/m



PL 1821

258 gr/m

	AGP 3036
	Spazzolino dimensione 6,9x3,5mm Cfz: 100 m

	AGP 4203
	Guarnizione interna in EPDM da 3mm filo tamponamento Cfz: 200 m

	AGP 4000
	Guarnizione di battuta in EPDM Cfz: 400 m

	AGP 4204
	Guarnizione interna in EPDM da 4mm filo tamponamento Cfz: 200 m

	AGP 4004
	Guarnizione di battuta in EPDM coestruso Cfz: 300 m

	AGP 4205
	Guarnizione interna in EPDM da 5mm filo tamponamento Cfz: 200 m

	AGP 4005
	Guarnizione di battuta per riporto centrale lato semifisso per versione doppia battuta Cfz: 200 m

	AGP 4206
	Guarnizione interna in EPDM da 6mm filo tamponamento Cfz: 200 m

	AGP 4085
	Angolo vulcanizzato per guarnizione di battuta AGP 4000 Cfz: 400 pz

	AGP 4013
	Guarnizione esterna in EPDM da 2,5mm Cfz: 200 m

**AGP 4014**

Guarnizione esterna in EPDM da 4mm
Cfz: 200 m

**ACP 5002**

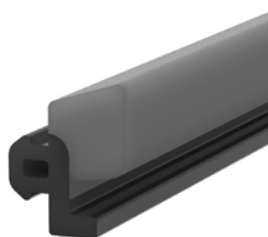
Squadretta 23x14mm a pulsante Ø10mm - filettata
Cfz: 250 pz

**AGP 4047**

Guarnizione estetica. Colore argento
Cfz: 100 m

**ACP 5008**

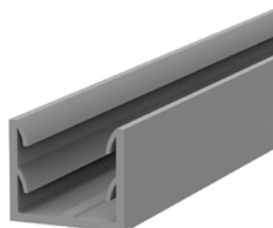
Squadretta allin. in acciaio inox
Cfz: 200 pz

**AGP 7007**

Guarnizione esterna da 3mm, filo alluminio, consente la piega a 90° senza taglio
Cfz: 250 m

**ACP 50425**

Cavallotto con eccentrici di serraggio per inglesine
Cfz: 250 pz

**AGP 4049**

Guarnizione in PVC a U portavetro (spessore 8mm) color grigio. Da utilizzare sui profili PL3004 / 3051
Cfz: 3 m

**ACP 5504**




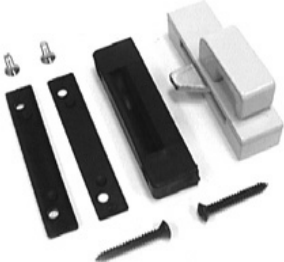




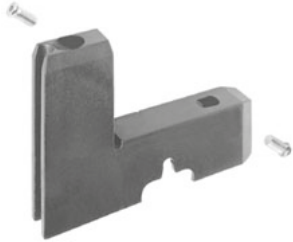

Squadretta 23x14mm angolo variabile min.30° max 178°
Cfz: 20 pz

**ACP 5001**

Vite Ø8mm per squadretta multifunzionale ACP 5801, ACP 5802, ACP 7001
Cfz: 1000 pz

**ACP 5800**

Spina per squadretta multifunzionale ACP 5801, ACP 5802, ACP 7001
Cfz: 1000 pz

	<p>ACP 5801</p> <p>Squadretta 23x14mm multifunzionale, avvitare, spinare o cianfrinare. Abbinare con ACP 5800 per spinare e ACP 5001 per avvitare Cfz: 200 pz</p>		<p>ACP 5027</p> <p>Gommino blocca fermavetro in abbinato con profili PL1404 / 1407 Cfz: 100 pz</p>
	<p>ACP 5805</p> <p>Squadretta 23x14mm angolo variabile min.60° max 120° Cfz: 20 pz</p>		<p>AC 2068</p> <p>Maniglia tavellino piccolo Cfz: 50 pz</p>
	<p>ACP 8031</p> <p>Squadretta simmetrica 20x9mm in nylon per profilo zanzariera Cfz: 100 pz</p>		<p>ACP 5076</p> <p>Maniglia a tavellino Cfz: 20 pz</p>
	<p>ACP 8032</p> <p>Squadretta con carrello Cfz: 100 pz</p>		<p>ACP 50234</p> <p>Cremonese aurora bidirezionale con chiave. Da utilizzare in abbinamento ai profili retti con fermavetro Cfz: 10 pz</p>
	<p>ACP 8034</p> <p>Squadretta asimmetrica senza carrello Cfz: 100 pz</p>		<p>ACP 50252</p> <p>Martellina aurora Cfz: 10 pz</p>

	<p>ACP 5045</p> <p>Blocchetti collegamento cremonese in zama Cfz: 160 pz</p>		<p>ACP 5082</p> <p>Incontro asta doppio in nylon Cfz: 100 pz</p>
	<p>ACP 5022</p> <p>Catenacciolo Cfz: 100 pz</p>		<p>ACP 5005</p> <p>Cerniera componenti inox e piastrini premontati, per telai piani, usare 1 coppia h_{max} 1800mm per h oltre 1800mm inserire la 3^a cerniera Cfz: 50 pz</p>
	<p>ACP 5025</p> <p>Terminale asta Cfz: 200 pz</p>		<p>ACP 5005D</p> <p>Cerniera premontata destra, per telai piani, usare 1 coppia h_{max} =1800mm per h oltre 1800mm inserire la 3^a cerniera Cfz: 50 pz</p>
	<p>ACP 5024</p> <p>Incontro asta doppia in zama Cfz: 400 pz</p>		<p>ACP 5005S</p> <p>Cerniera premontata sinistra, per telai piani, usare 1 coppia h_{max} =1800mm per h oltre 1800mm inserire la 3^a cerniera Cfz: 50 pz</p>
	<p>ACP 5081</p> <p>Incontro asta singolo in nylon Cfz: 100 pz</p>		<p>ACP 50175</p> <p>Kit finestra 1 anta battente, naselli terminali incontri Cfz: 20 pz</p>



ACP 5007

Cerniera 3^a anta
componenti inox e
piastrini premontati, usare 1
coppia $h_{max}=1800mm$ per h
oltre 1800mm inserire la 3^a
cerniera
Cfz: 50 pz



AC 2069

Cerniera scuretto
Cfz: 50 pz



ACP 5007D

Cerniera 3^a anta premontata
destra, usare 1 coppia
 $h_{max}=1800mm$ per h
oltre 1800mm inserire la 3a
cerniera
Cfz: 50 pz



ACP 5010

Cerniera vasistas doppio
scatto
Cfz: 20 pz



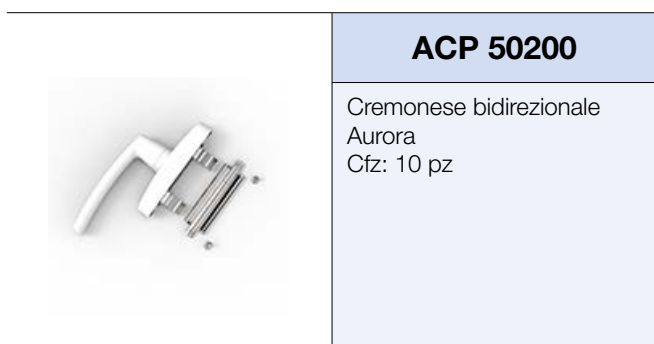
ACP 5007S

Cerniera 3^a anta premontata
sinistra, usare 1 coppia
 $h_{max}=1800mm$ per h
oltre 1800mm inserire la 3a
cerniera
Cfz: 50 pz



ACP 5161/S

Kit cerniere a scomparsa
secret anta passiva sinistra -
portata max 100kg
Cfz: 10 pz



ACP 50200

Cremonese bidirezionale
Aurora
Cfz: 10 pz



ACP 5161/D

Kit cerniere a scomparsa
secret anta passiva destra -
portata max 100kg
Cfz: 10 pz





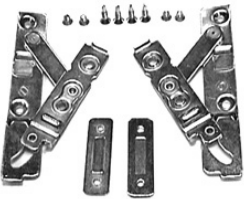

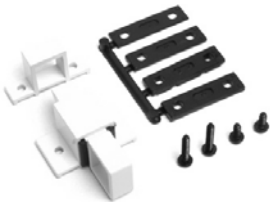





ACP 50239



Doppia maniglia Aurora per
porte
Cfz: 5 pz






ACP 50312

Movimentazione anta per
ACP 50310
Cfz: 10 pz

	<p>ACP 50314</p> <p>Exens linea Aurora Cfz: 10 pz</p>		<p>ACP 4038</p> <p>Tappo doppio per ovalina regolabile 50x10 Cfz: 250 cp</p>
	<p>ACP 5012</p> <p>Cerniera vasistas scatto singolo Cfz: 25 pz</p>		<p>ACP 40138</p> <p>Tappo doppio per ovalina regolabile 50x10 Cfz: 250 cp</p>
	<p>ACP 5013</p> <p>Cricchetto vasistas applicazione rapida Cfz: 100 pz</p>		<p>ACP 3076</p> <p>Tappo 3 vie chiudi colonna PL 3099 40x8 Cfz: 10 pz</p>
	<p>ACP 3012</p> <p>Chiudiporta a molla per zanzariera Cfz: 24 pz</p>		<p>ACP 3077</p> <p>Coppia di tappi chiudi colonna PL 3099 Cfz: 50 cp</p>
	<p>ACP 5017</p> <p>Cricchetto applicazione rapida Cfz: 50 pz</p>		<p>ACP 3078</p> <p>Coppia di tappi per anta riporto centrale Cfz: 20 pz</p>

	ACP 3050
	<p>Maniglione quadro 25x25mm Altezze disponibili h.660 / h.1160 mm Cfz: 1 pz</p> <p>Finiture: satinata</p> 

	ACP 3008
	<p>Piletta per cerniera superiore ACP 3006 Cfz: 1 pz</p>

	ACP 3051
	<p>Maniglione Ø20 Altezze disponibili h.660 / h.1160 mm Cfz: 1 pz</p> <p>Finiture: satinata</p> 

	ACP 3070M
	<p>Maniglietta in nylon Cfz: 100 pz</p> <p>Finiture:</p> <p>nero bianco avorio</p>   

	ACP 3005
	<p>Cerniera oleodinamica con meccanismo di chiusura integrato (per realizzare porte in vetro a tutta altezza) Cfz: 1 pz</p> <p>da ordinare in abbinamento agli articoli AGP 3006 / 3007 / 3008</p>

	ACP 3061
	<p>Pomolino in alluminio da 25mm Cfz: 50 pz</p> <p>Finiture:</p> <p>nero bianco avorio argento</p>    

	ACP 3006
	<p>Cerniera superiore Cfz: 1 pz</p>

	ACP 3071
	<p>Maniglietta zanzariera in alluminio Cfz: 50 pz</p> <p>Finiture:</p> <p>nero bianco avorio argento</p>    

	ACP 3007
	<p>Coppia di cover per cerniera Cfz: 1 cp</p> <p>da ordinare in abbinamento agli articoli AGP 3005 / 3006</p>

	ACP 3022
	<p>Serratura ambidestra con chiave Cfz: 10 pz</p>

**ACP 3023**

Chiave a quadro 7mm per
ACP 3024
Cfz: 10 pz

**ACP 3024**

Serratura ambidestra per
chiave a quadro
Cfz: 10 pz

**ACP 3025M**

Kit calamita per chiusura
sportelli
Cfz: 12 pz

**ACP 3080**

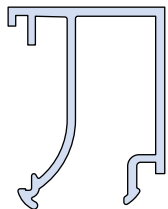
Ruota in gomma Ø40.
filetto M8
Cfz: 50 pz

**ACP 3081**

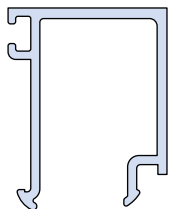
Piedino regolabile.
Filetto M8
Cfz: 100 pz

Fermavetro

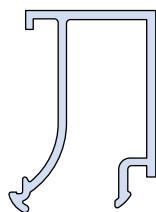
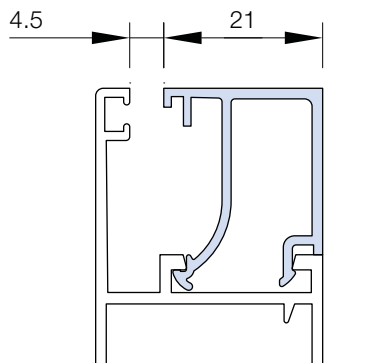
Telaio PL 3002/PL 3003/PL 3005/PL 3042



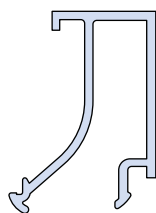
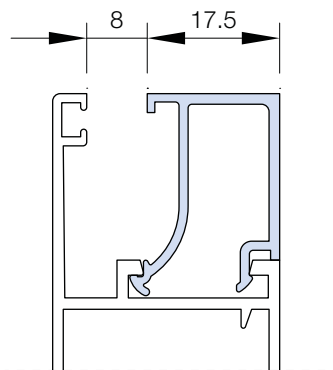
PL 1421



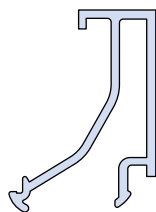
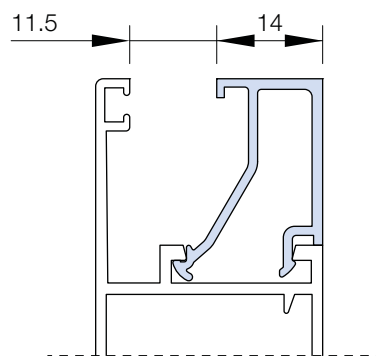
PL 14121



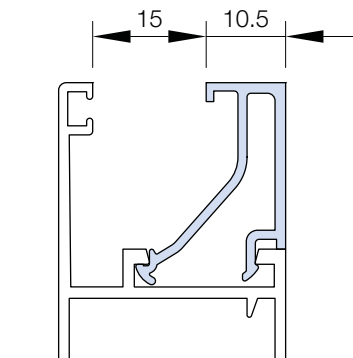
PL 1418



PL 1414

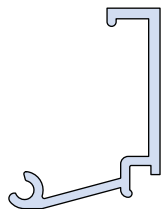


PL 1411

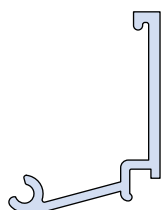
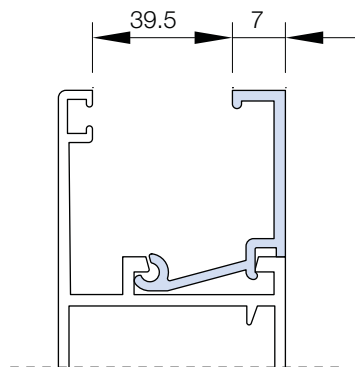


Fermavetro

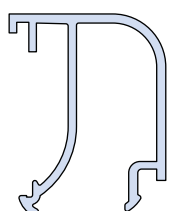
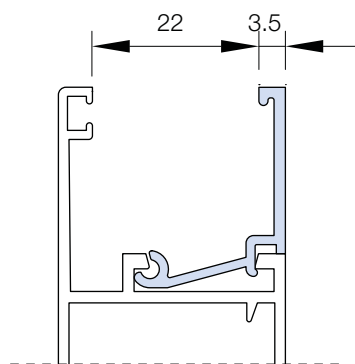
Telaio
PL 3002/PL 3003/PL 3005/PL 3042



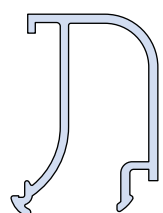
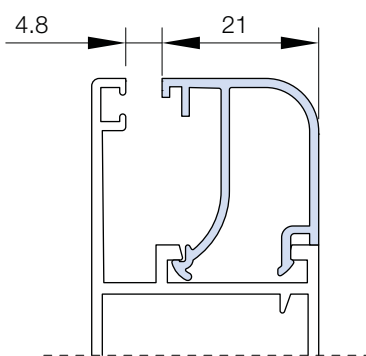
PL 1407



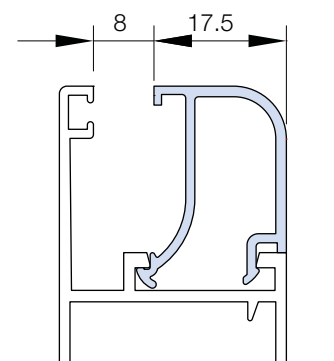
PL 1404



PL 1521

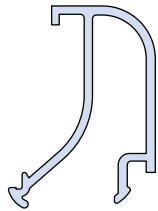


PL 1518

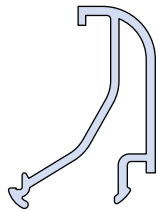
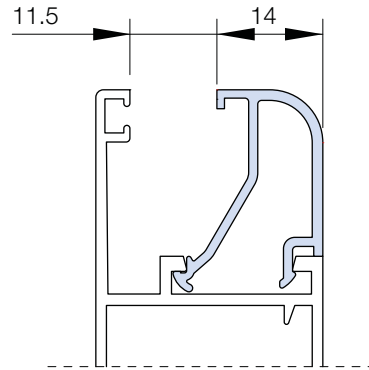


Fermavetro

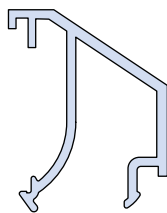
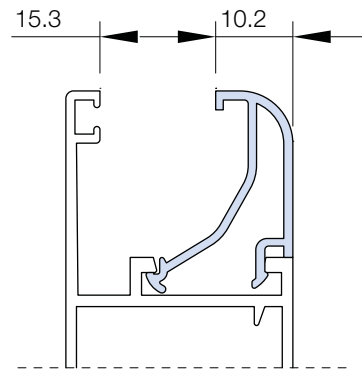
Telaio PL 3002/PL 3003/PL 3005/PL 3042



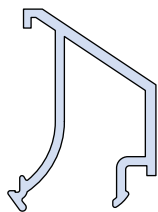
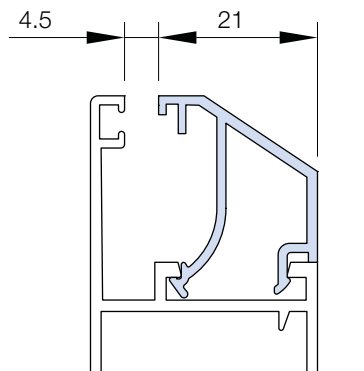
PL 1514



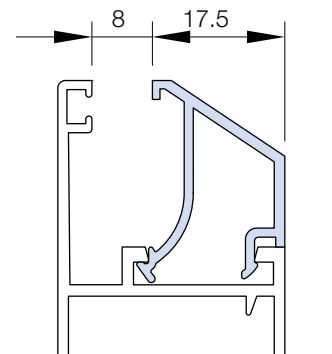
PL 1511



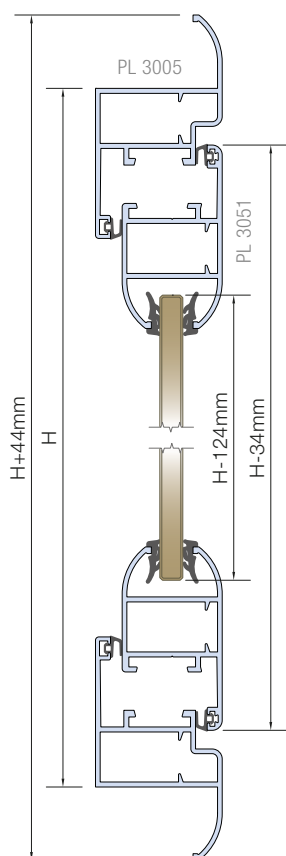
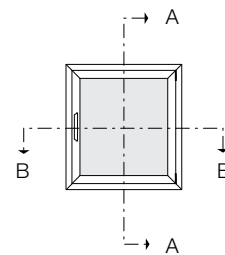
PL 1821



PL 1818

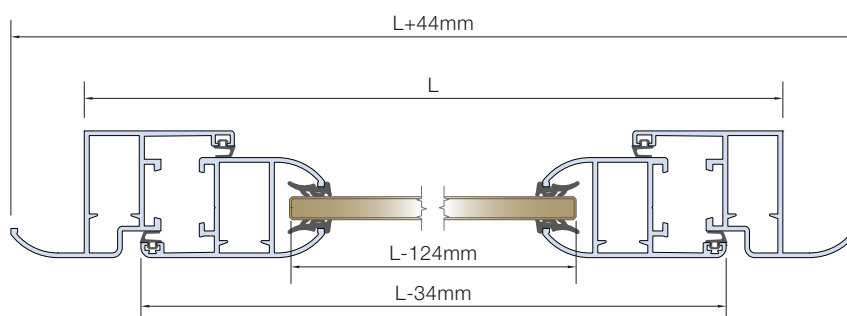


Chiusura ad un'anta con telaio complanare interno



Sez. A-A

Sez. B-B



Distinta profili

Art.	Descrizione	Pezzi	Misura	Taglio
PL 3005	Traverso telaio	2	L+44	
	Montante telaio	2	H+44	
PL 3051	Traverso anta	2	L-34	
	Montante anta	2	H-34	

Distinta accessori

Art.	Descrizione	Q.tà
ACP 5801	Squadretta multifunzionale	8 pz.
ACP 5001	Vite per ACP 5801	16 pz.
ACP 5007	Cerniera	2 pz.
ACP 3024	Serratura con chiave a quadro	1 pz.

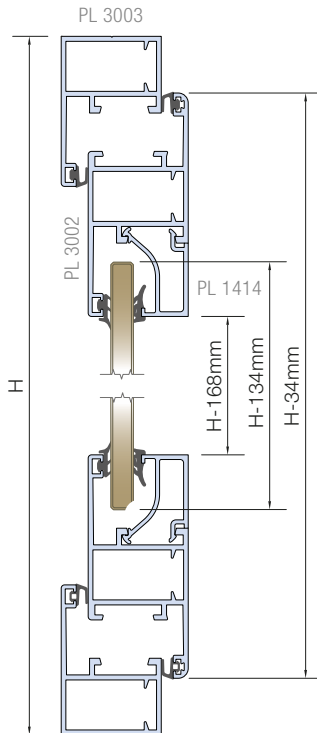
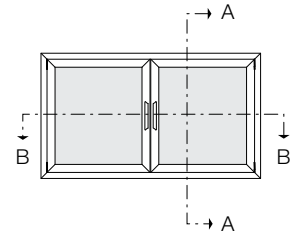
DISTINTE DI TAGLIO

Cutting lists

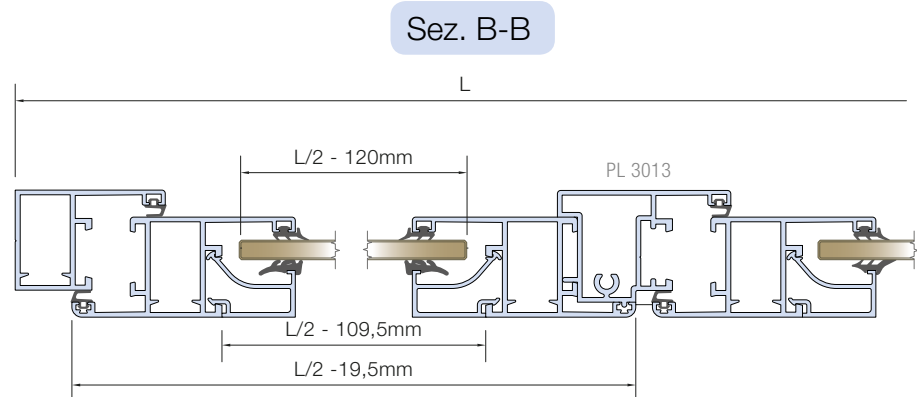
Distinta guarnizioni

Art.	Descrizione	Pezzi	Misura
AGP 4000	Guarnizione di battuta	4 4	L H
AGP 4203	guarnizione tamponamento	4 4	L-124 H-124

Chiusura a due ante con telaio a L



Sez. A-A



Sez. B-B

Distinta profili

Art.	Descrizione	Pezzi	Misura	Taglio
PL 3003	Traverso telaio	4	L	
	Montante telaio	4	H	
PL 3002	Traverso anta	4	L/2-19,5	
	Montante anta	4	H-34	
PL 1414	Traverso fermavetro	4	L/2-109,5	
	Montante fermavetro	4	H-168	
PL 3013	Riporto centrale	4	H-100	

Distinta accessori

Art.	Descrizione	Q.tà
ACP 5801	Squadretta multifunzionale	12 pz.
ACP 5001	Vite per ACP 5801	24 pz.
ACP 5005	Cerniera	4 pz.
ACP 3078	Tappo riporto	1 cp.
ACP 5081	Incontro	2 pz.
ACP 5022	Catenacciolo	2 pz.
ACP 3022	Serratura con chiave	1 pz.

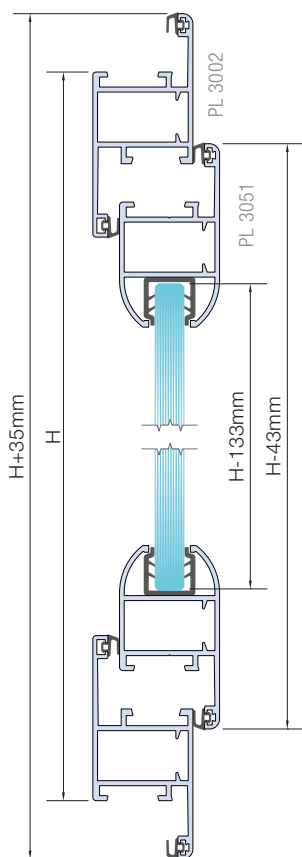
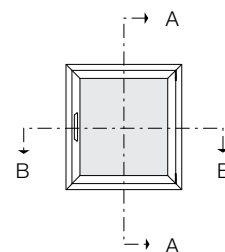
Distinta guarnizioni

Art.	Descrizione	Pezzi	Misura
AGP 4000	Guarnizione di battuta	2	L
		4	L/2
		6	H
AGP 4013	guarnizione esterna	4	L/2-120
AGP 4203	guarnizione tamponamento	4	H-134
		4	L/2-120
		4	H-134

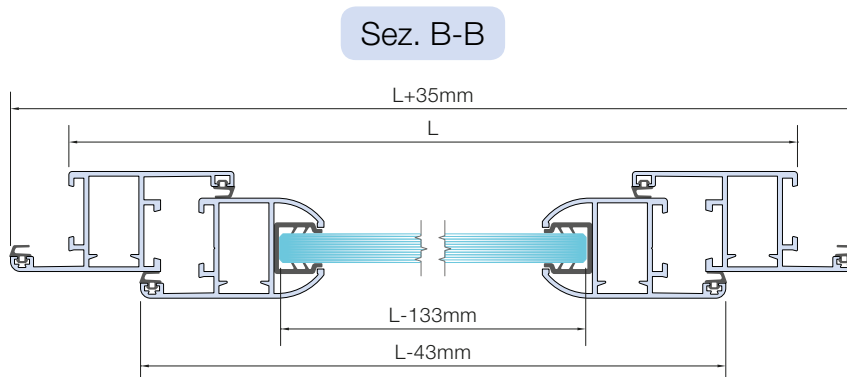
DISTINTE DI TAGLIO

Cutting lists

Chiusura ad un'anta con telaio a Z



Sez. A-A



Sez. B-B

Distinta profili

Art.	Descrizione	Pezzi	Misura	Taglio
PL 3002	Traverso telaio	2	L+35	
	Montante telaio	2	H+35	
PL 3051	Traverso anta	2	L-43	
	Montante anta	2	H-43	

Distinta accessori

Art.	Descrizione	Q.tà
ACP 5801	Squadretta multifunzionale	8 pz.
ACP 5001	Vite per ACP 5801	16 pz.
ACP 5007	Cerniera	2 pz.
ACP 5017	Cricchetto	1 pz.

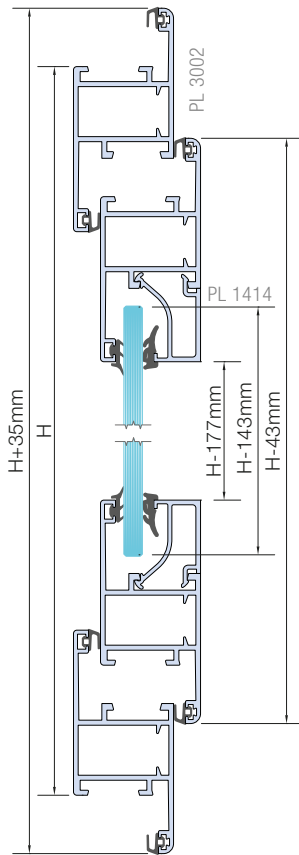
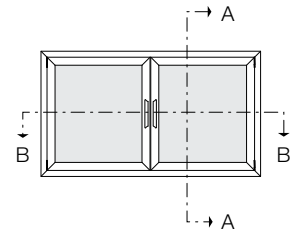
Distinta di TAGLIO

Cutting lists

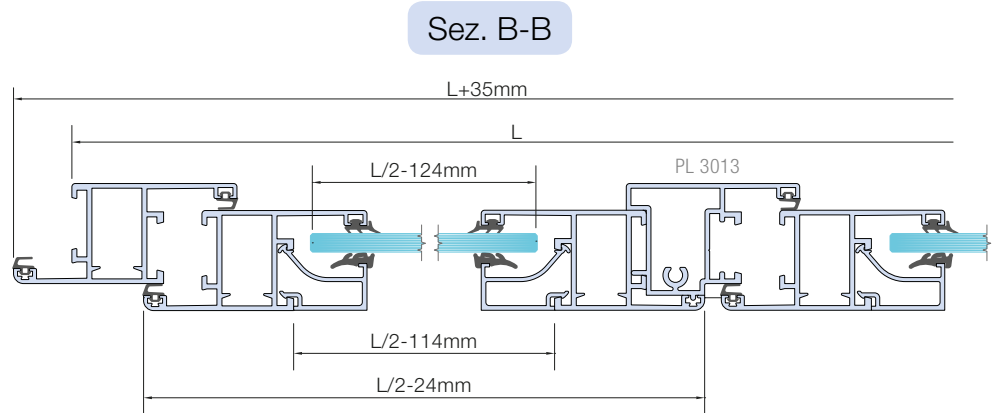
Distinta guarnizioni

Art.	Descrizione	Pezzi	Misura
AGP 4000	Guarnizione di battuta	4	L
		4	H
		2	H+35
		2	L+35
AGP 4049	guarnizione per vetro da 8mm	2	L
		2	H

Chiusura a due ante con telaio a Z



Sez. A-A



Sez. B-B

Distinta profili

Art.	Descrizione	Pezzi	Misura	Taglio
PL 3002	Traverso telaio	2	L+35	
	Montante telaio	2	H+35	
PL 3002	Traverso anta	4	L/2-24	
	Montante anta	4	H-43	
PL 1414	Traverso fermavetro	4	L/2-114	
	Montante fermavetro	4	H-177	
PL 3013	Riporto centrale	1	H-109	

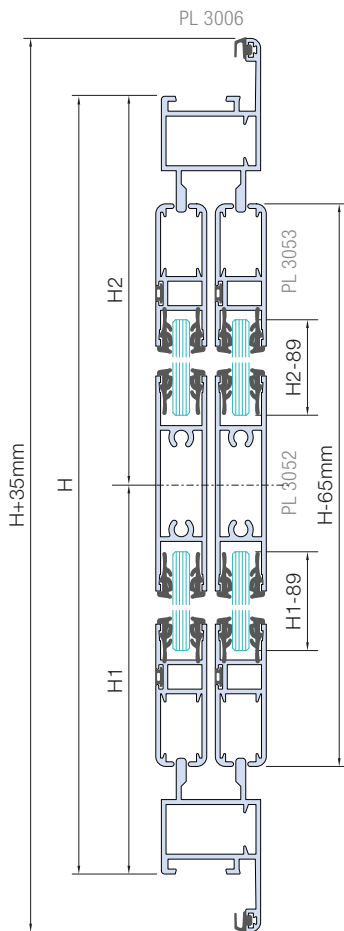
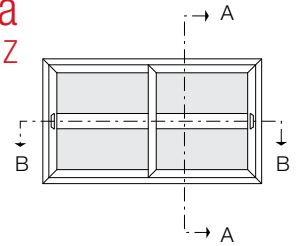
Distinta accessori

Art.	Descrizione	Q.tà
ACP 5801	Squadretta multifunzionale	12 pz.
ACP 5001	Vite per ACP 5801	24 pz.
ACP 5005	Cerniera	4 pz.
ACP 3078	Tappo riporto	1 cp.
ACP 3071	Maniglia in alluminio	2 pz.
ACP 3025	kit calamita	2 pz.

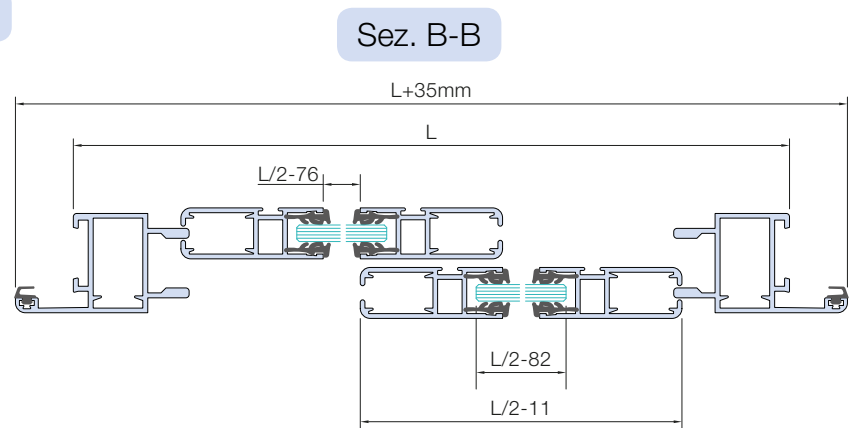
Distinta guarnizioni

Art.	Descrizione	Pezzi	Misura
AGP 4000	Guarnizione di battuta	2	L
		4	L/2
		6	H
		2	H+35
		2	L+35
AGP 4013	guarnizione esterna	4	L/2-124
		4	H-143
AGP 4203	guarnizione tamponamento	4	L/2-124
		4	H-143

Chiusura ad un'anta con telaio a Z



Sez. A-A



Sez. B-B

Distinta profili

Art.	Descrizione	Pezzi	Misura	Taglio
PL 3006	Traverso telaio	2	L+35	
	Montante telaio	2	H+35	
PL 3053	Traverso anta	4	L/2-11	
	Montante anta	4	H-65	
PL 3052	Fascia	2	L/2-76	

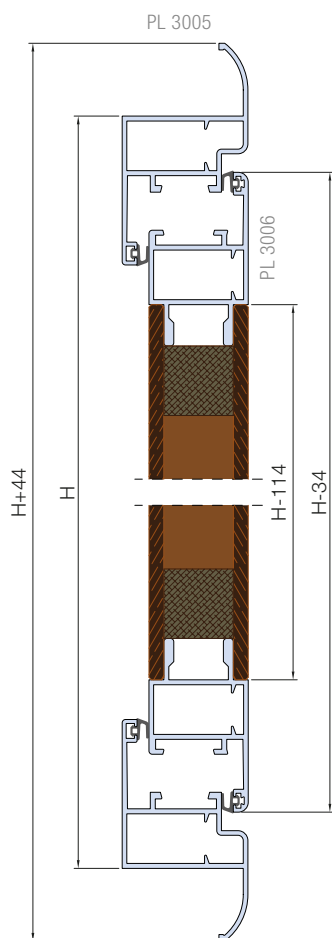
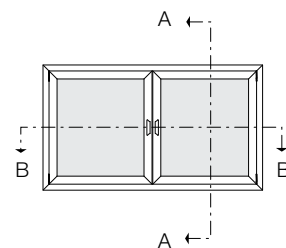
Distinta accessori

Art.	Descrizione	Q.tà
ACP 5801	Squadretta multifunzionale	4 pz.
ACP 5001	Vite per ACP 5801	8 pz.
ACP 8032	Squadretta con carrello	4 pz.
ACP 8034	Squadretta asimmetrica	4 cp.
ACP 3071	Maniglia in alluminio	2 pz.

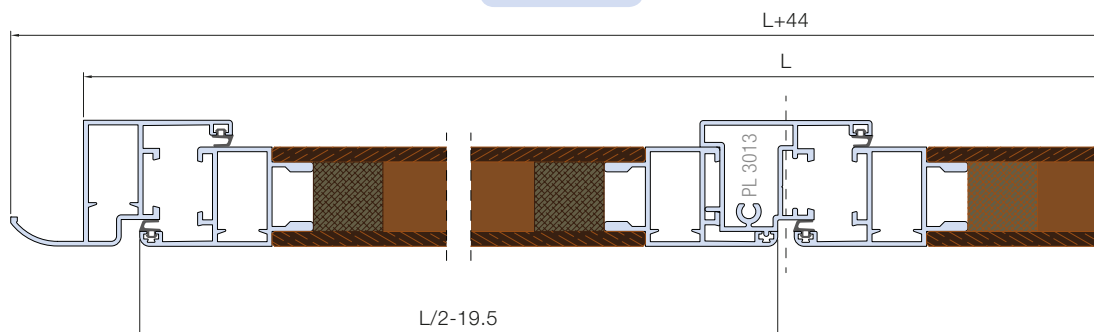
Distinta guarnizioni

Art.	Descrizione	Pezzi	Misura
AGP 4000	Guarnizione di battuta	2 2	L+36 H+36
AGP 4204	guarnizione per vetro 4mm	8 8	L/2-80 H/2-90
AGP 3036	spazzolino 6,9x3	1	H-66

Chiusura a due ante con telaio a Z



Sez. A-A



Sez. B-B

Distinta profili

Art.	Descrizione	Pezzi	Misura	Taglio
PL 3006	Traverso anta	4	L/2-19,5	
	Montante anta	4	H-34	
PL 3005	Traverso telaio	2	L+44	
	Montante telaio	2	H+44	
PL 3013	Riporto centrale	1	H-109	

Distinta accessori

Art.	Descrizione	Q.tà
ACP 5801	Squadretta multifunzionale	12 pz.
ACP 5001	Vite per ACP 5801	24 pz.
ACP 5007	Cerniera	4 pz.
ACP 3078	Tappo riporto	1 cp.
ACP 3071	Maniglietta in alluminio	2 pz.
ACP 3025	kit calamita	2 pz.

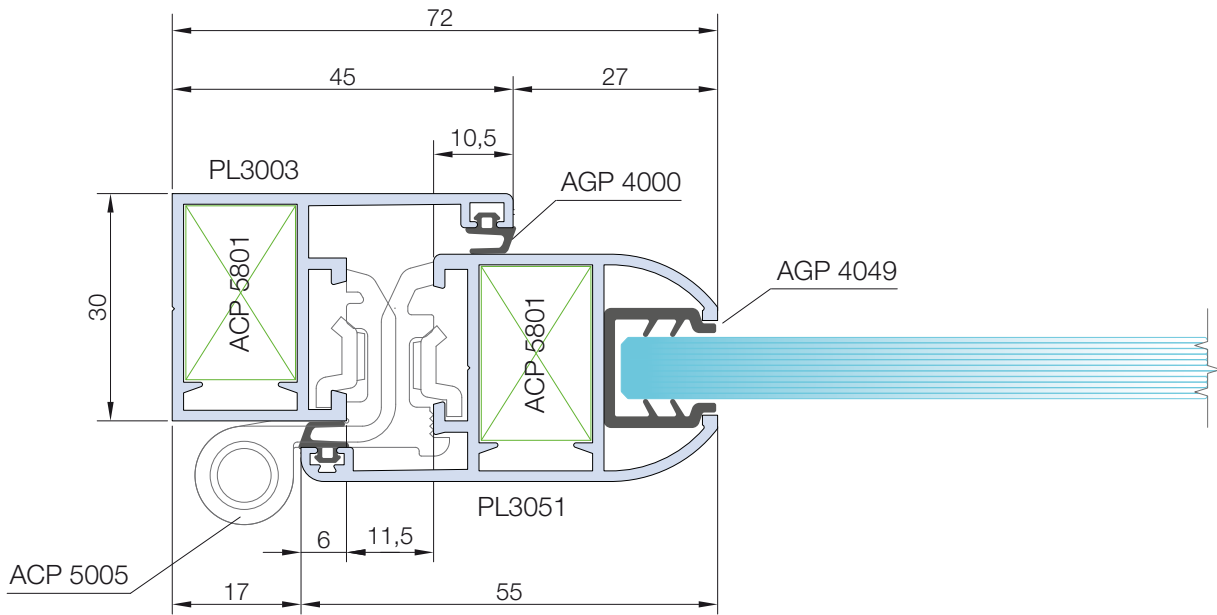
DISTINTE DITAGLIO

Cutting lists

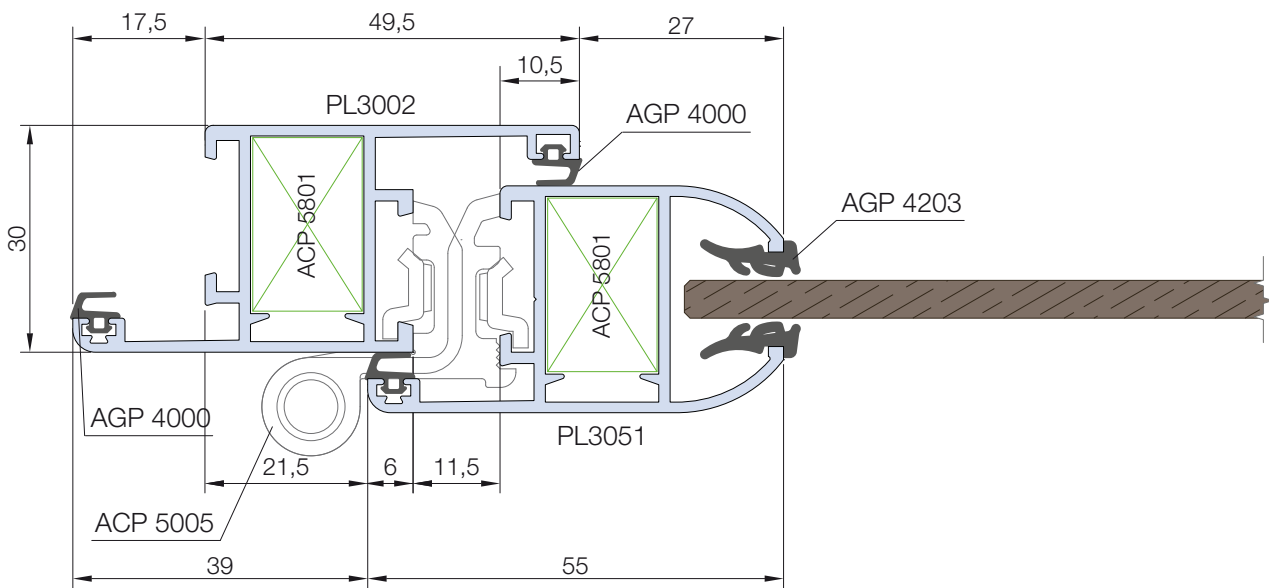
Distinta guarnizioni

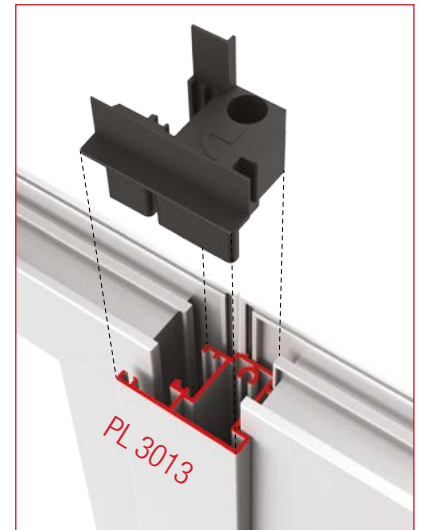
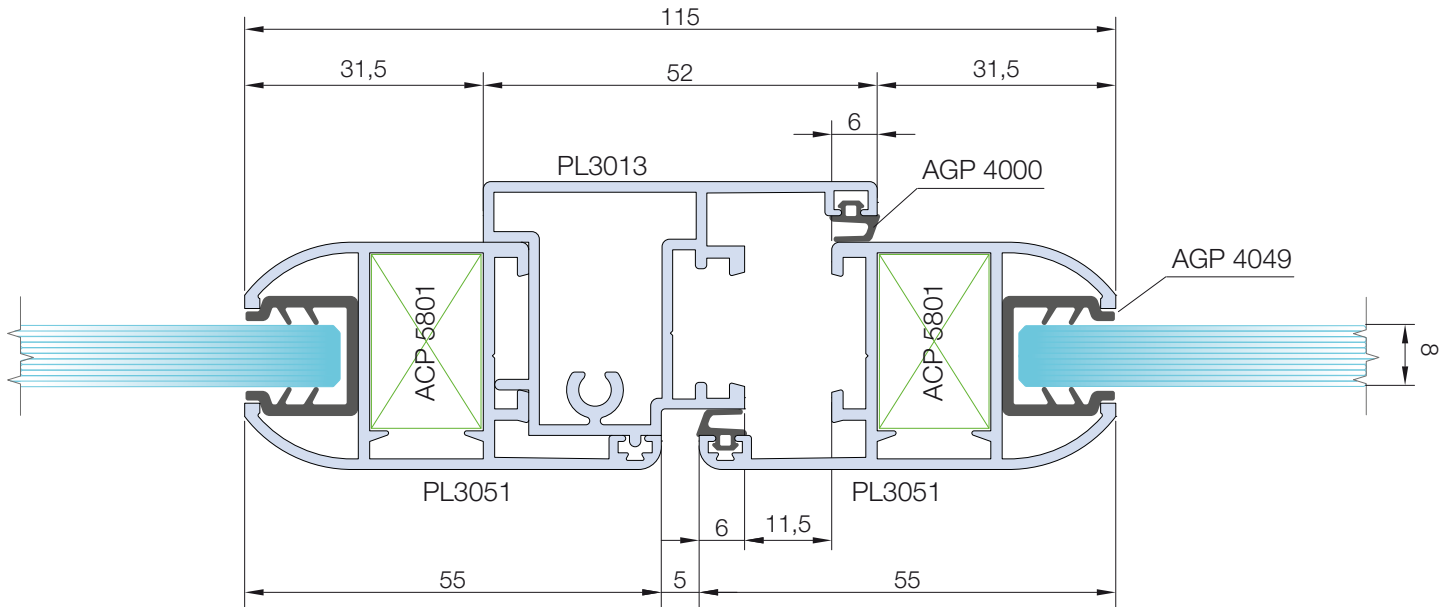
Art.	Descrizione	Pezzi	Misura
AGP 4000	Guarnizione di battuta	2	L
		2	H
		4	L/2-19,2
		4	H-34
		2	L+44
		2	H+44

Nodo A

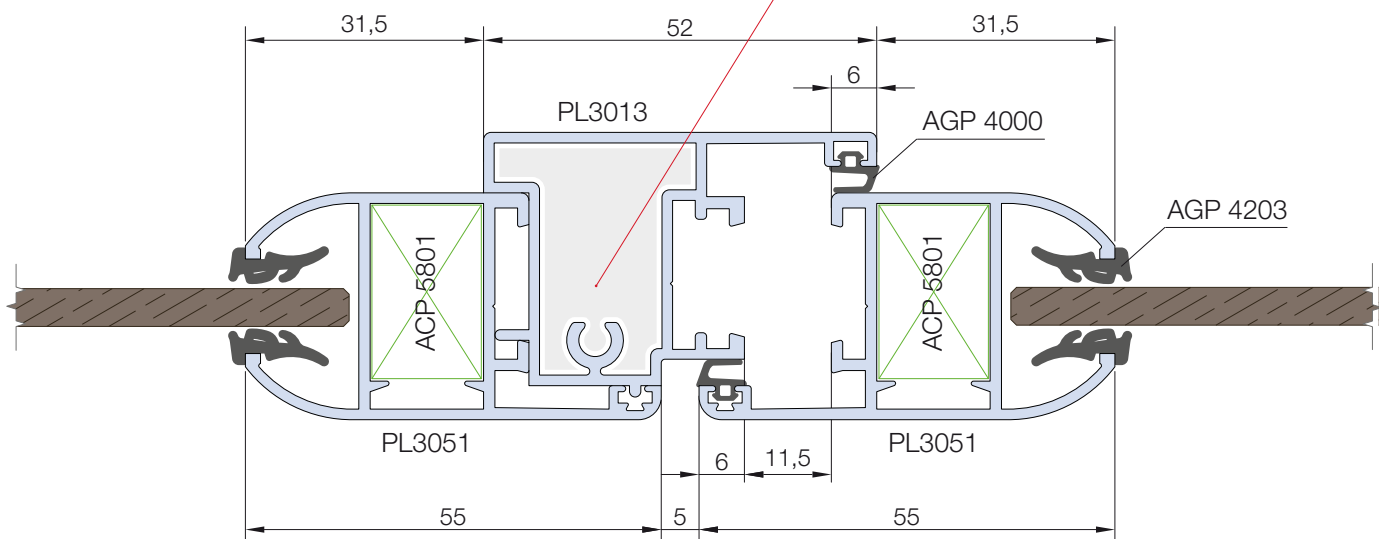


Nodo B

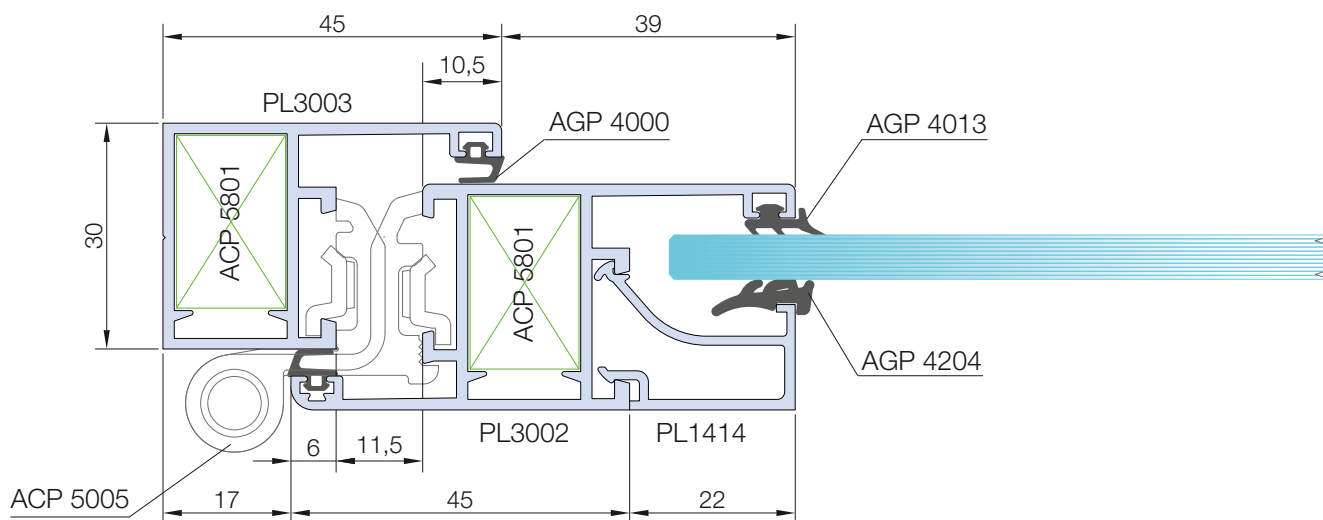




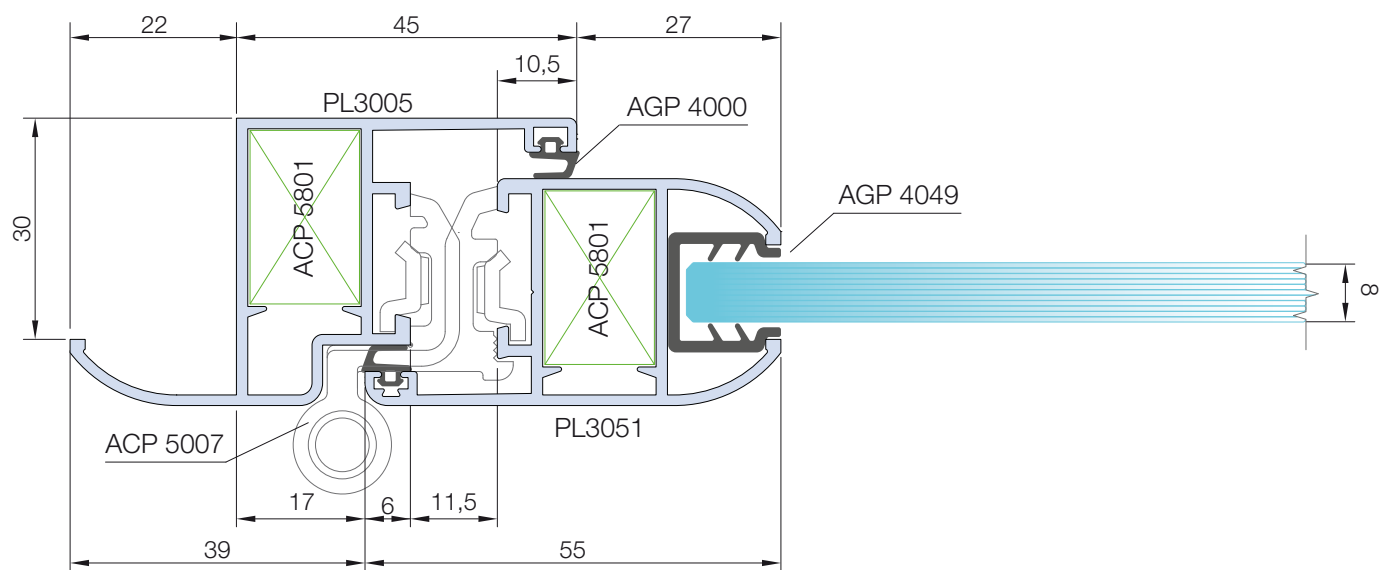
ACP 3078



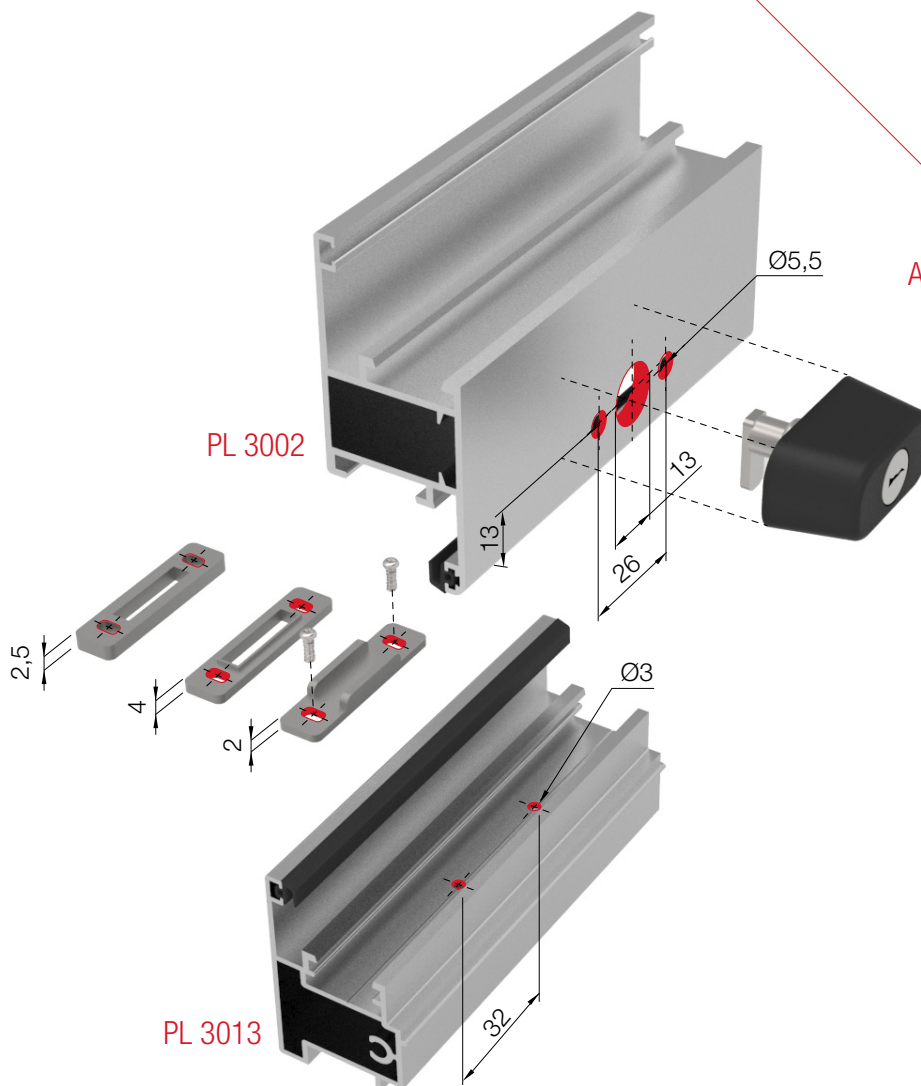
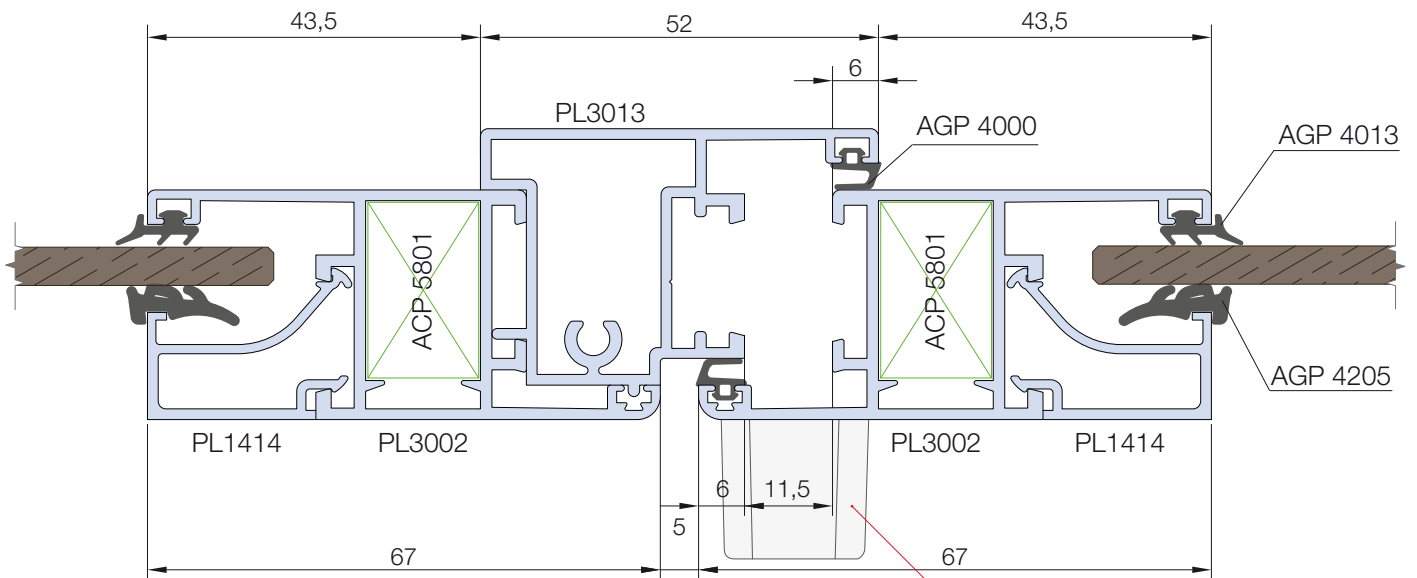
Nodo C



Nodo D

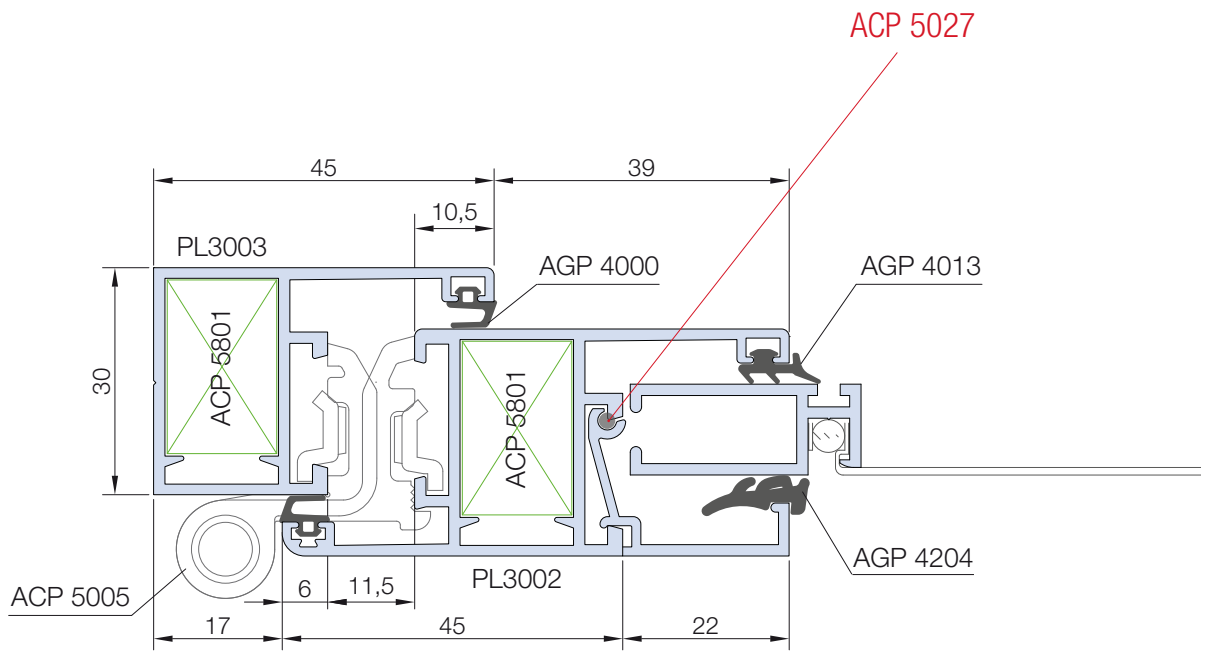


Nodo E

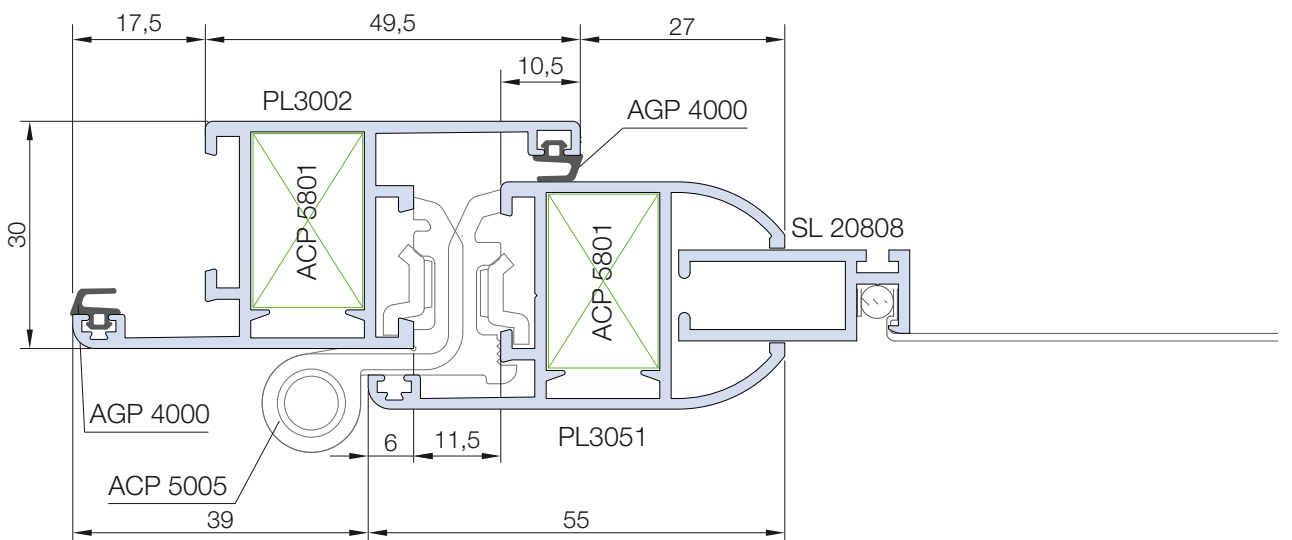


Lavorazione
per applicare gli accessori
ACP 3022 / ACP 3024

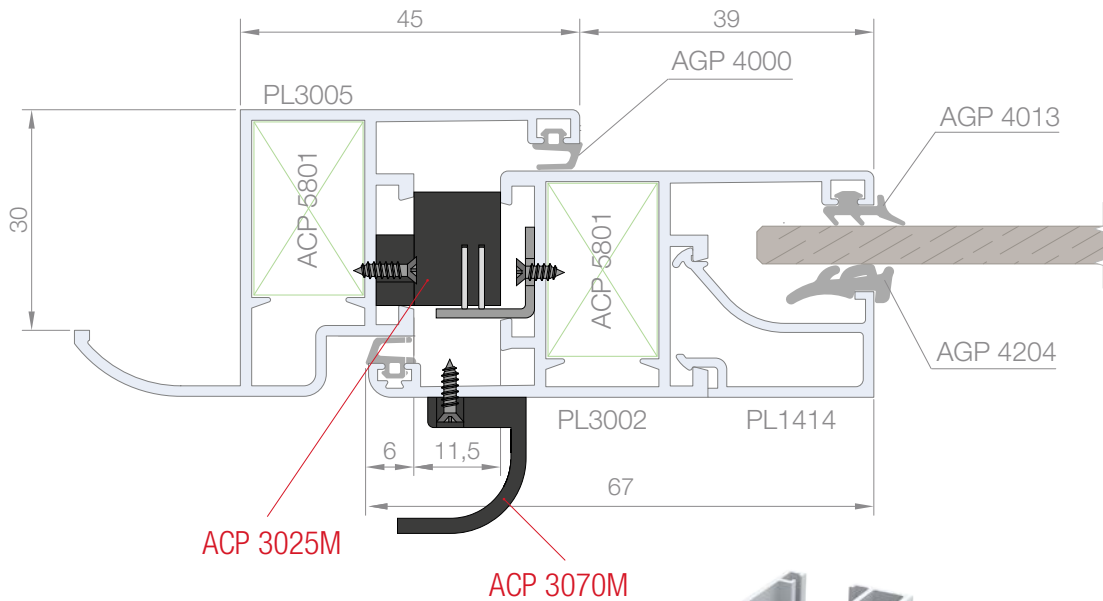
Nodo F



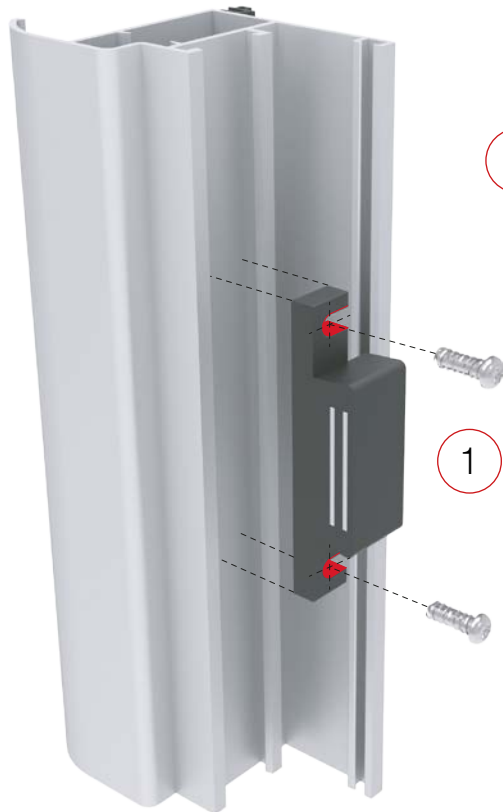
Nodo G



Nodo H



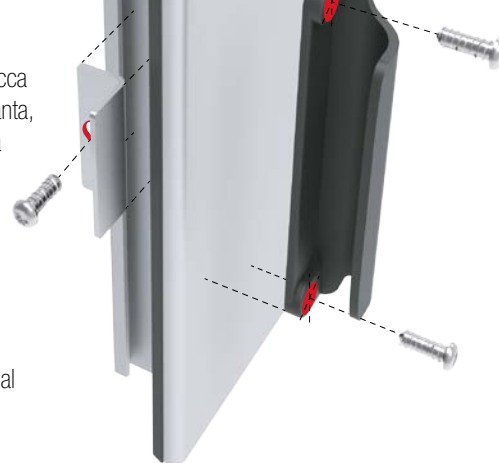
PL 3005



1 Avvitare la calamita al profilo PL 3005

PL 3002

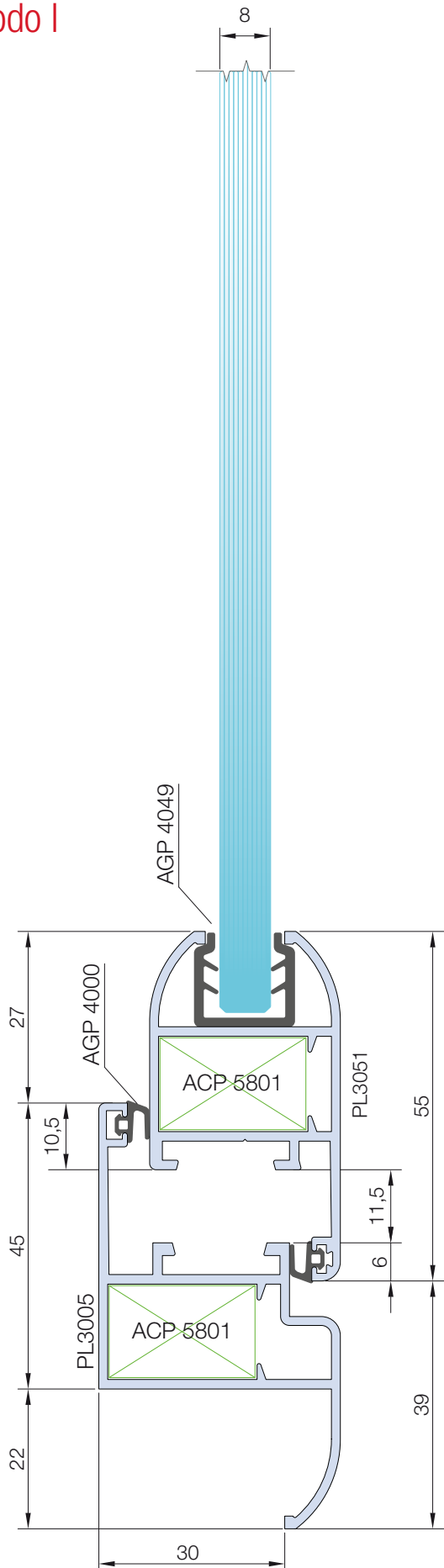
2 Avvitare la placca metallica sull'anta, come in figura



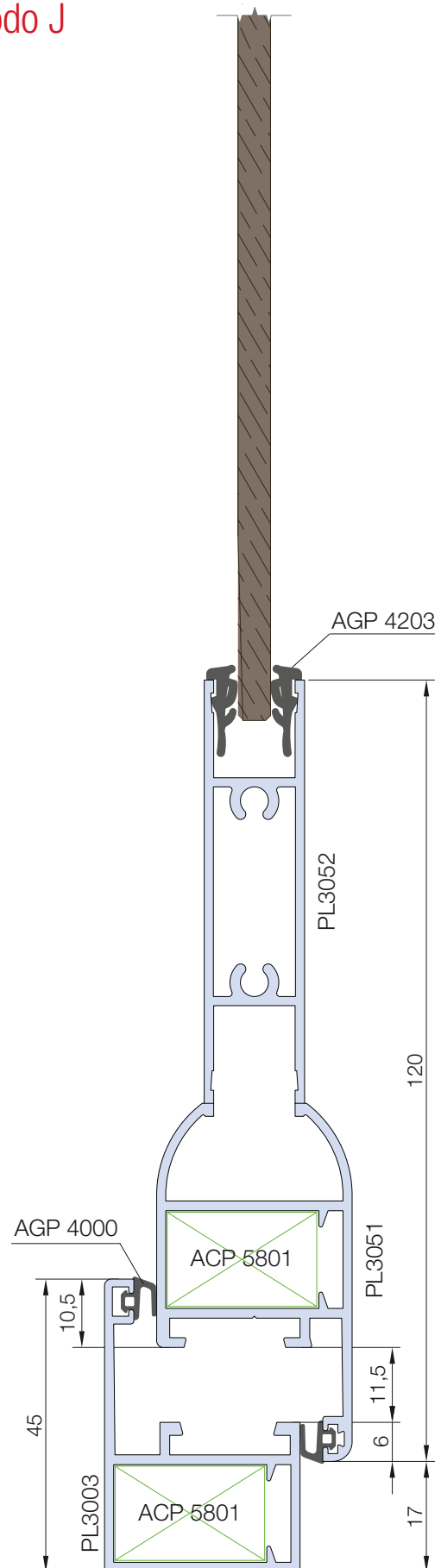
3 Avvitare la maniglia dell'antina al profilo PL 3002



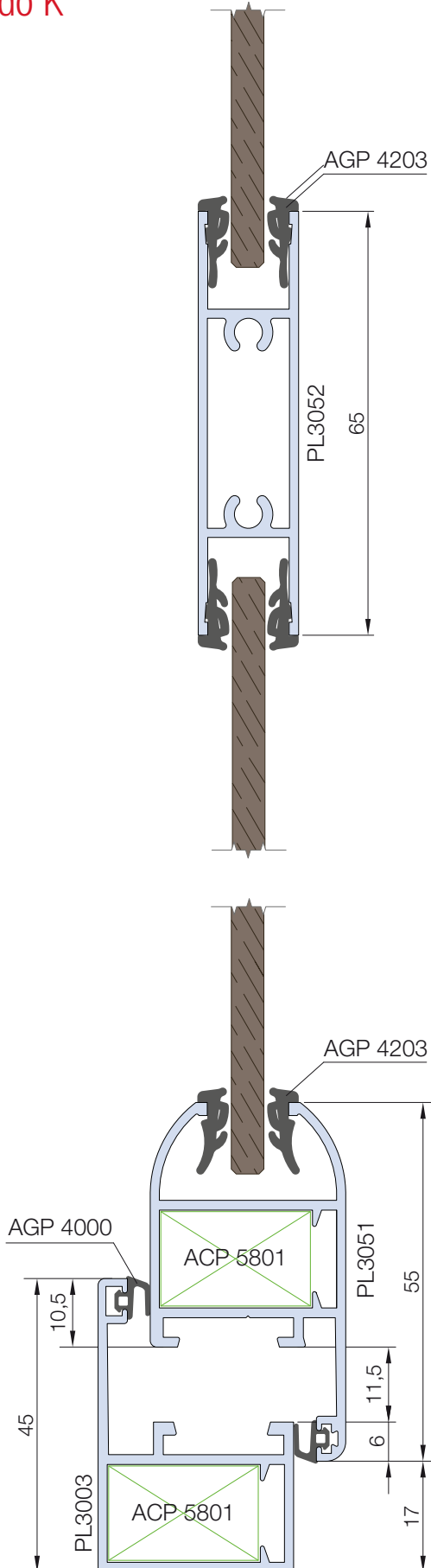
Nodo I



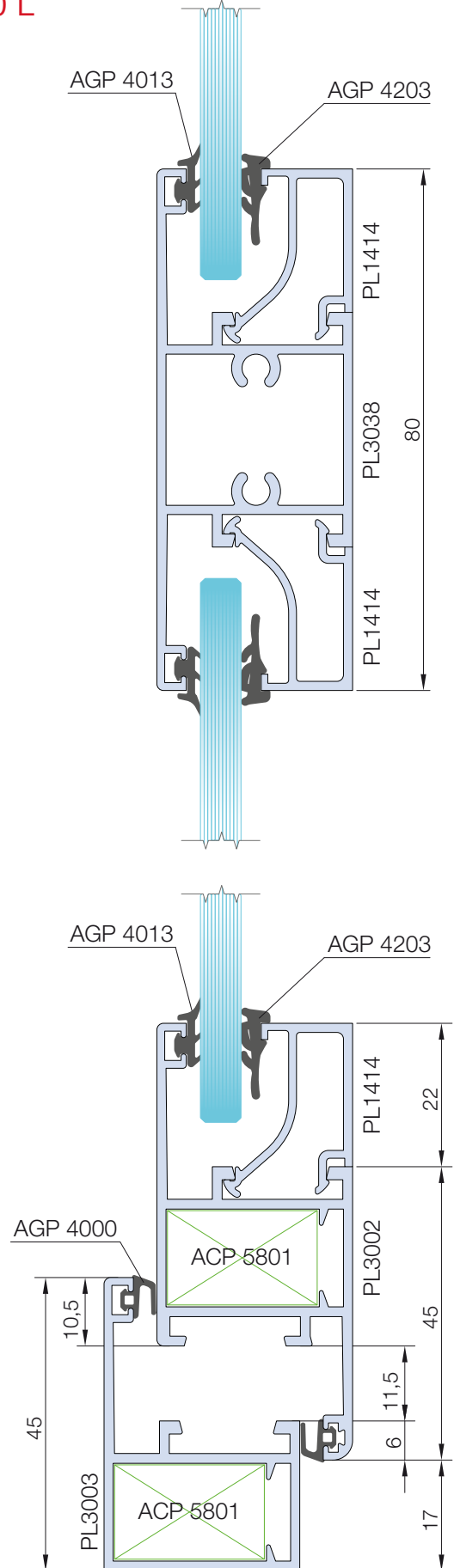
Nodo J



Nodo K

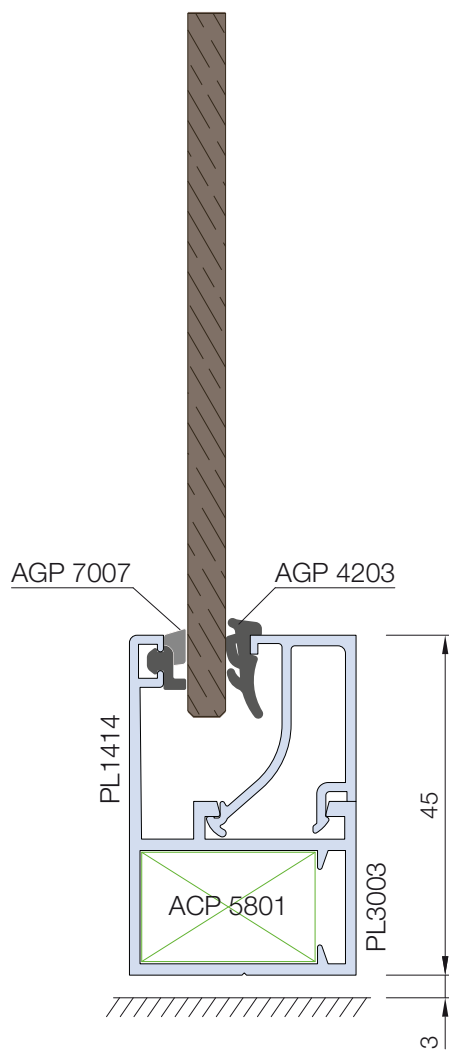
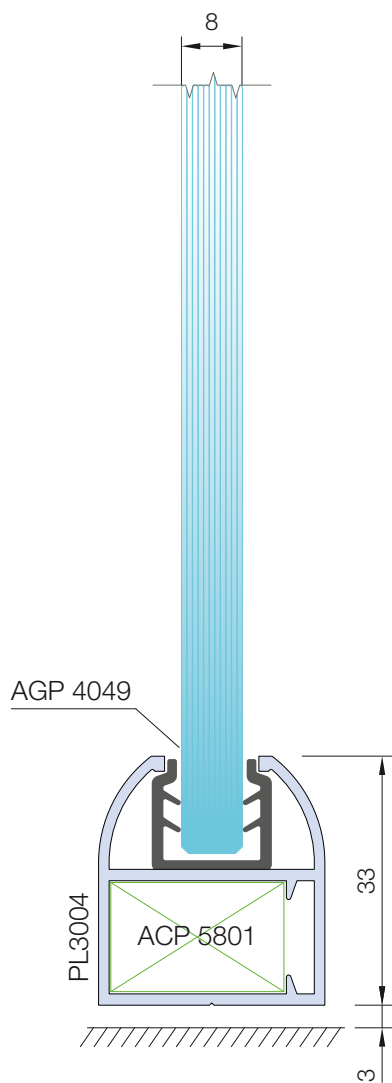


Nodo L

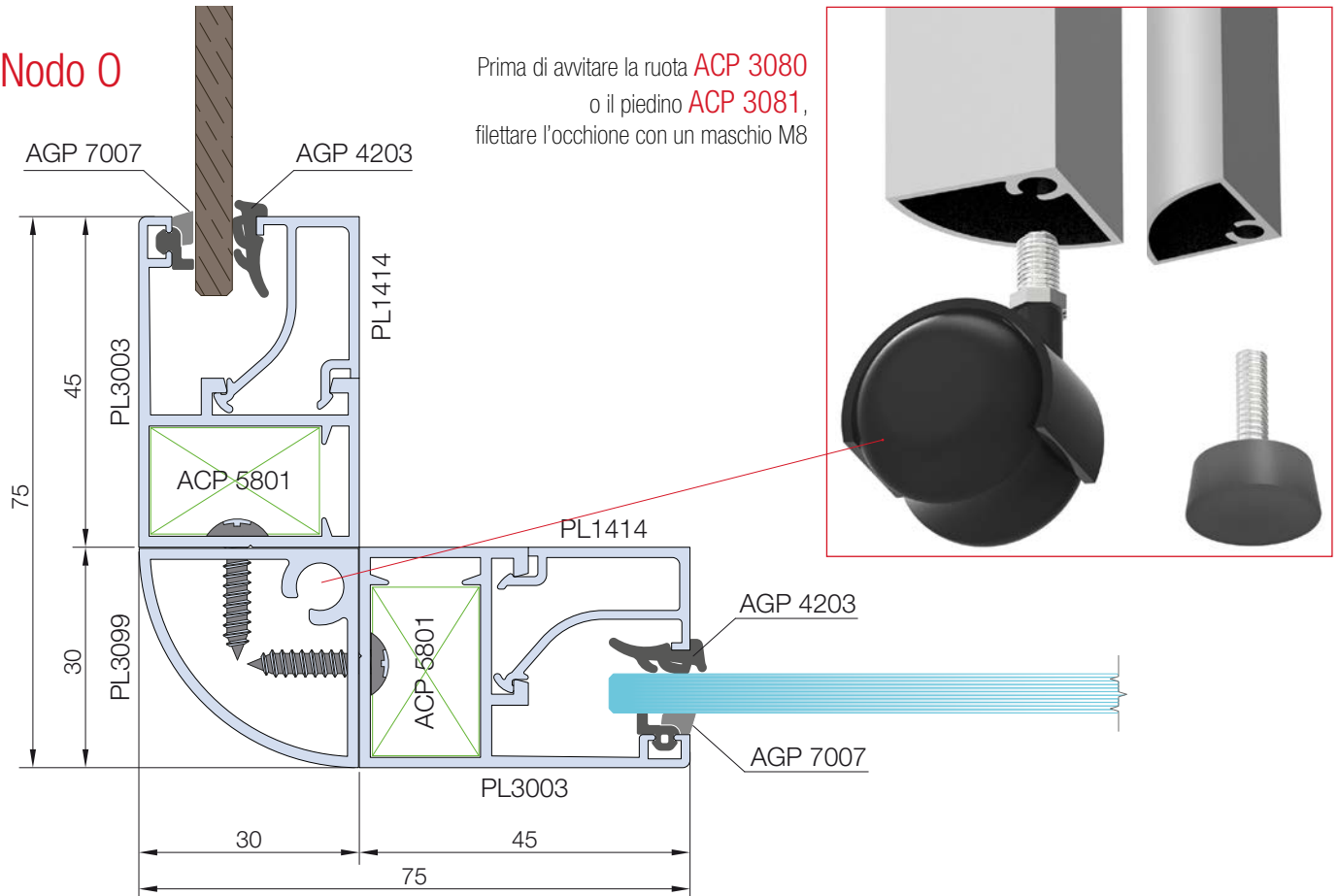


Nodo M

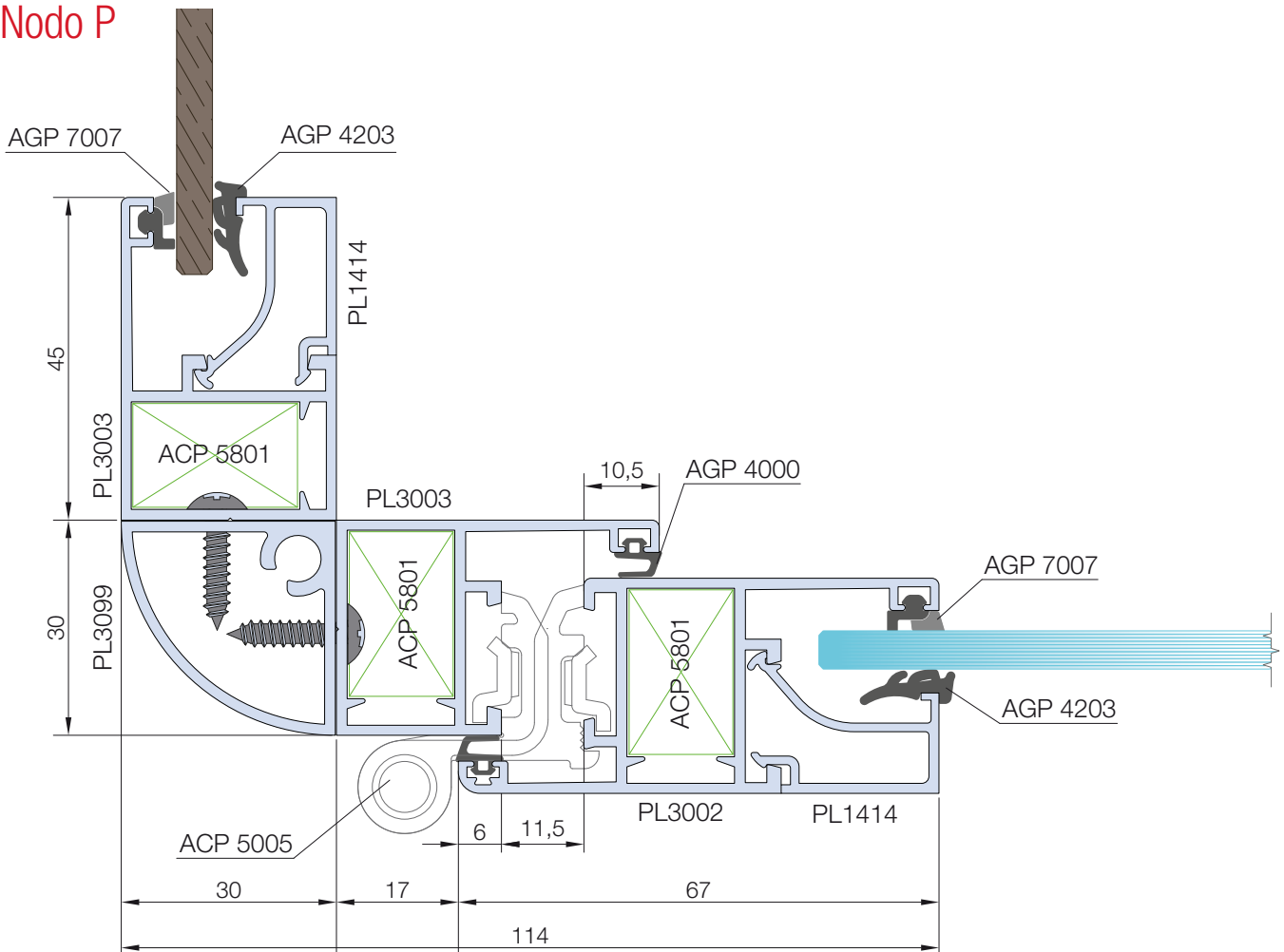
Nodo N



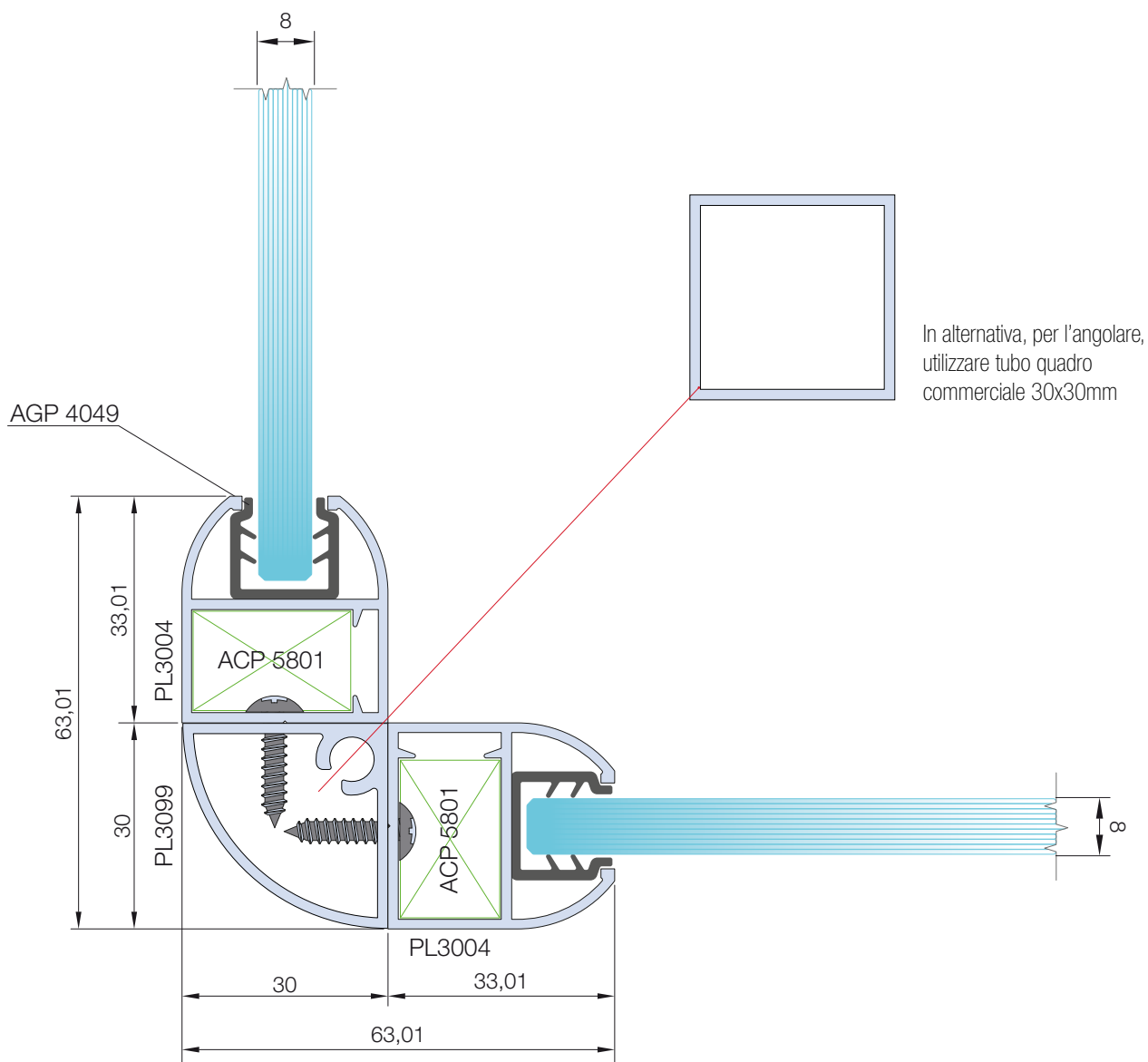
Nodo O



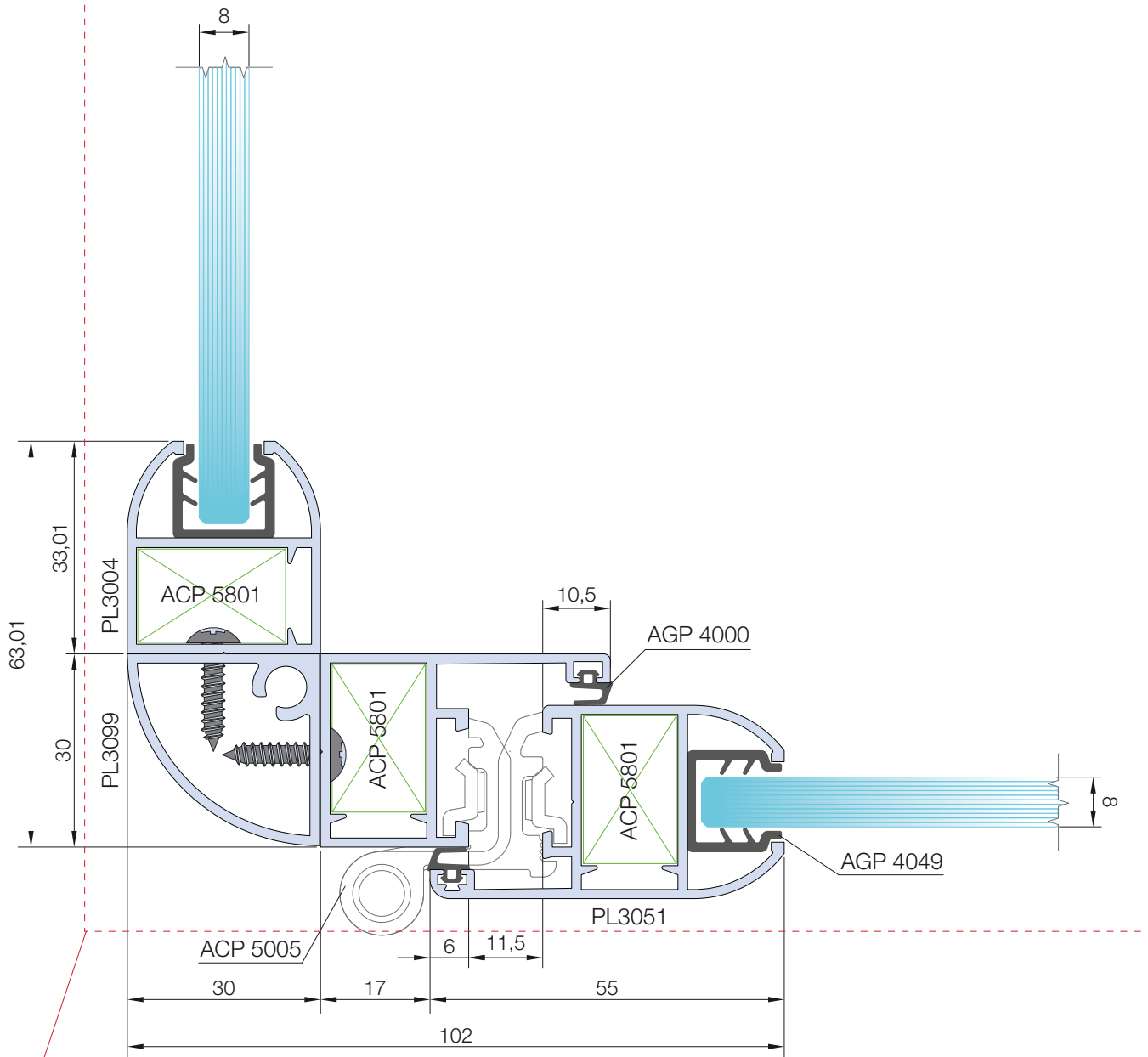
Nodo P



Nodo Q



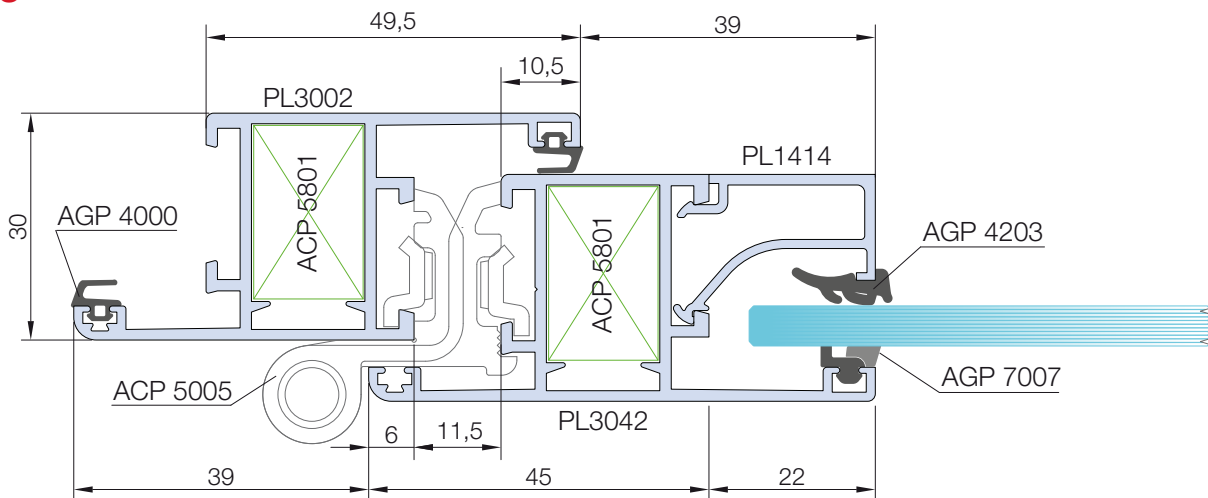
Nodo R



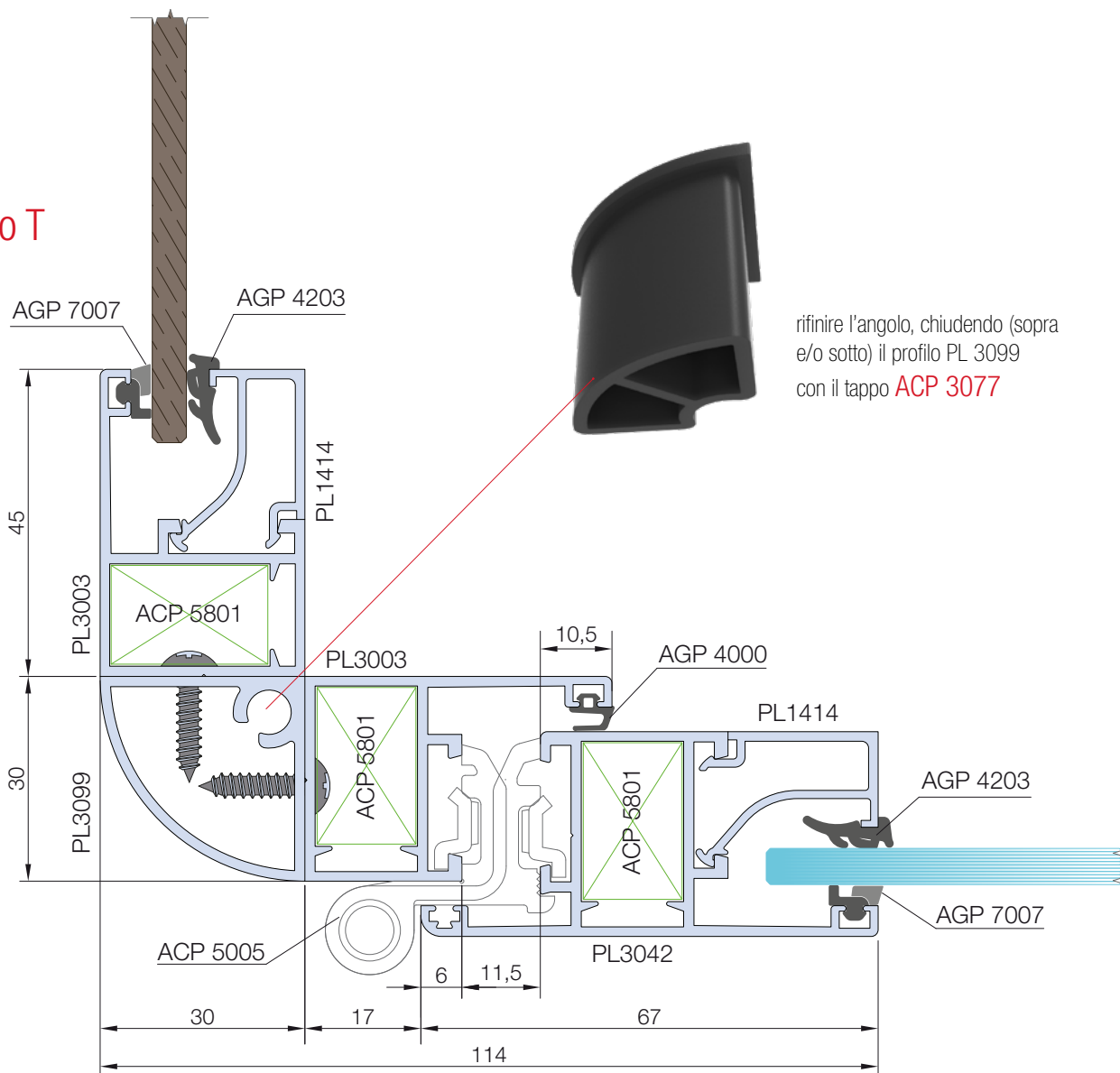
Per applicare base, top e ripiani del mobiletto, utilizzare una staffa angolare commerciale

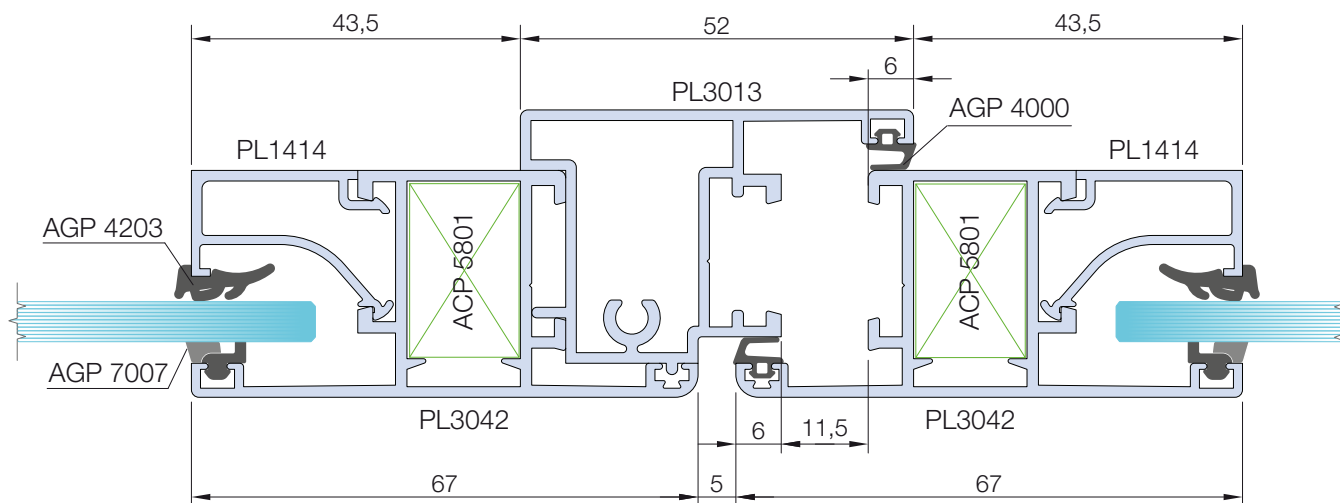


Nodo S

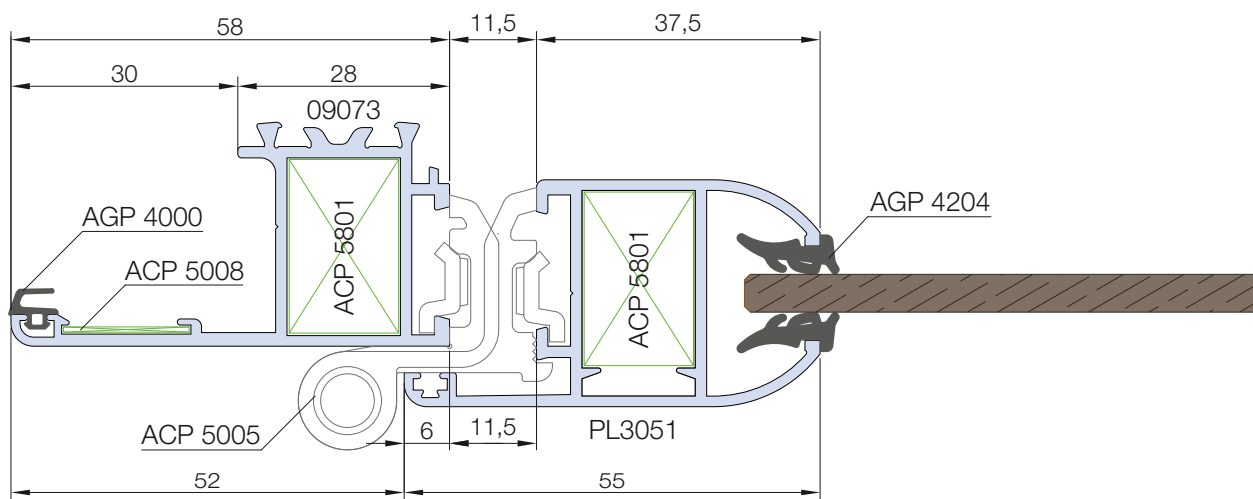


Nodo T

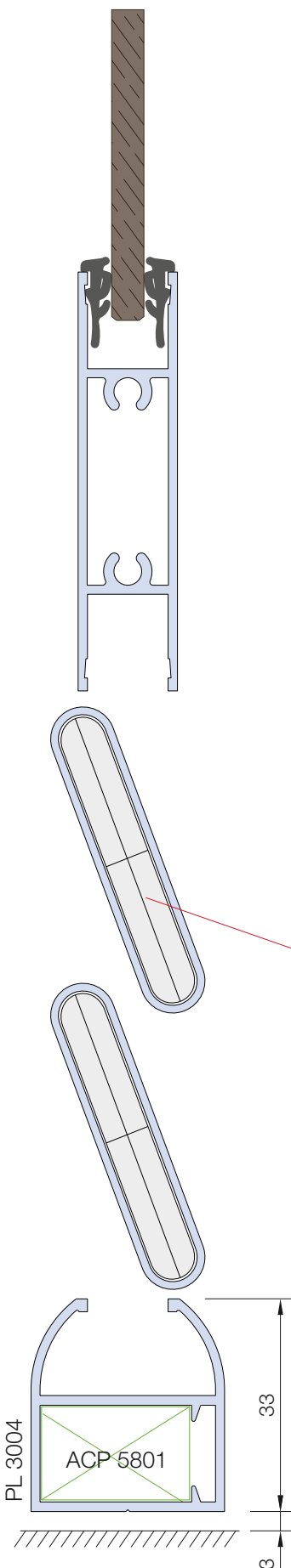




Nodo U



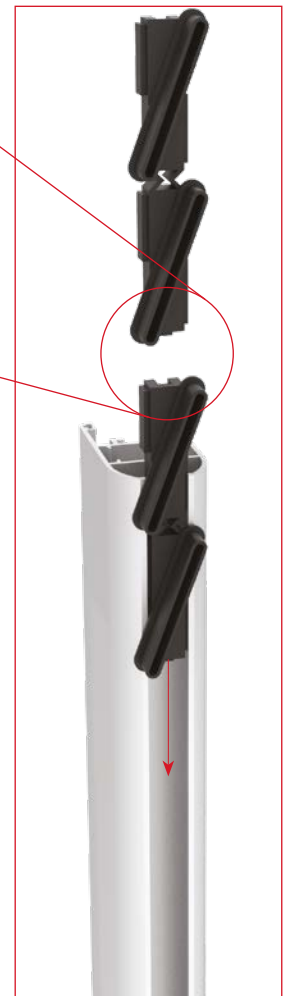
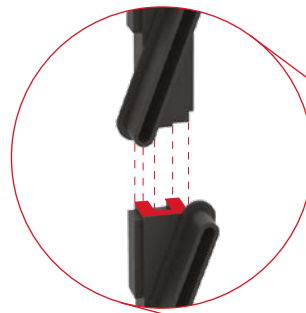
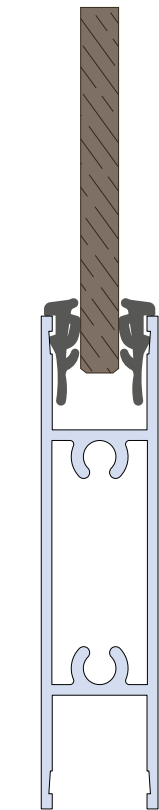
Nodo V



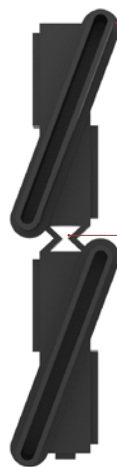
Applicazione ACP 4038



Nodo W

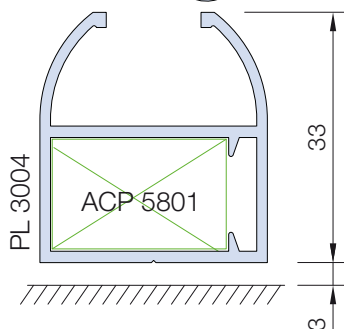
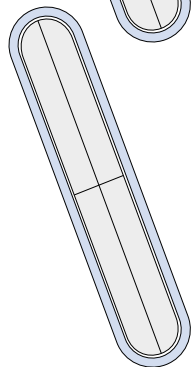
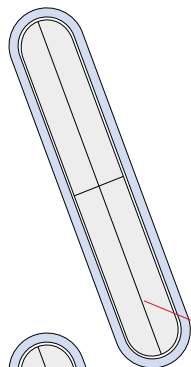


ACP 40138

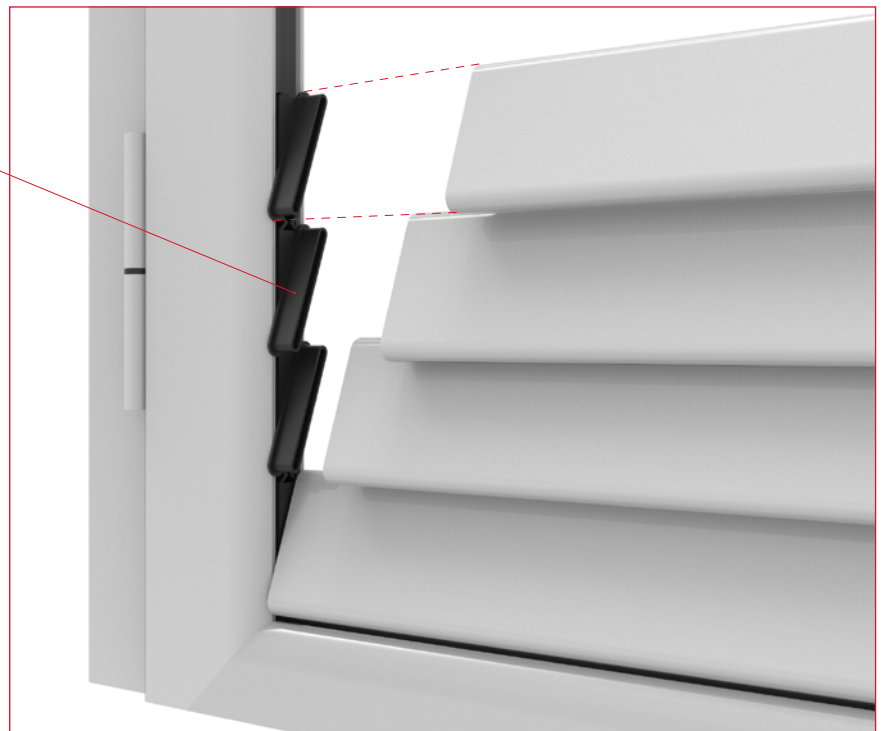


tappo con bordo di
finitura estetica

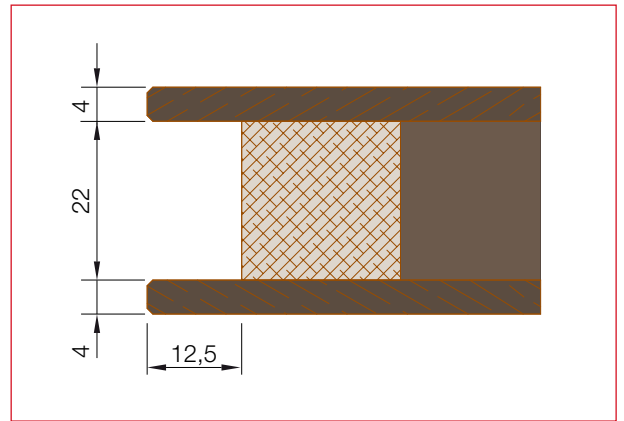
sistema di autocompensazione
integrato nel tappo
ACP 40138, non
servono più gli spessori per
compensare



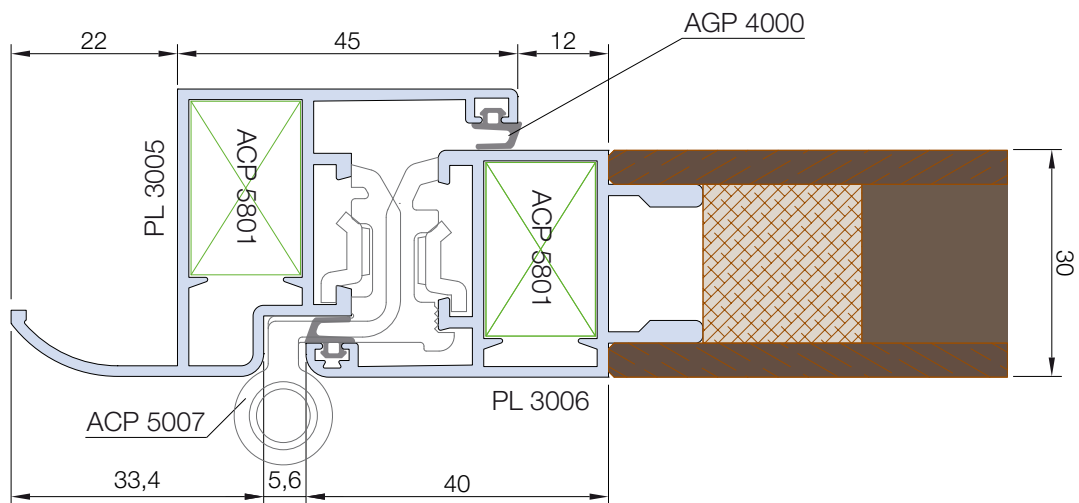
Applicazione ACP 40318



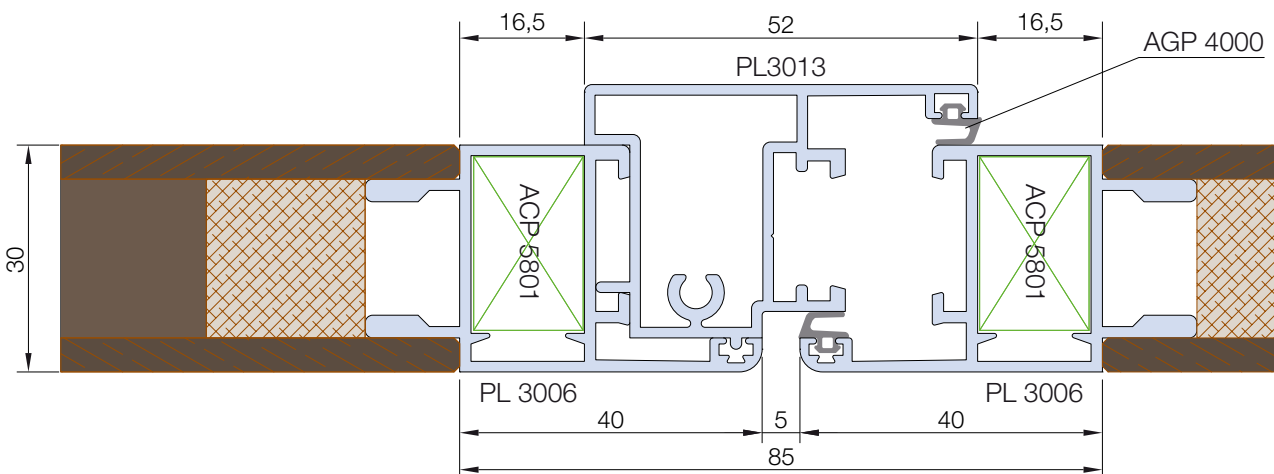
Nodo ST



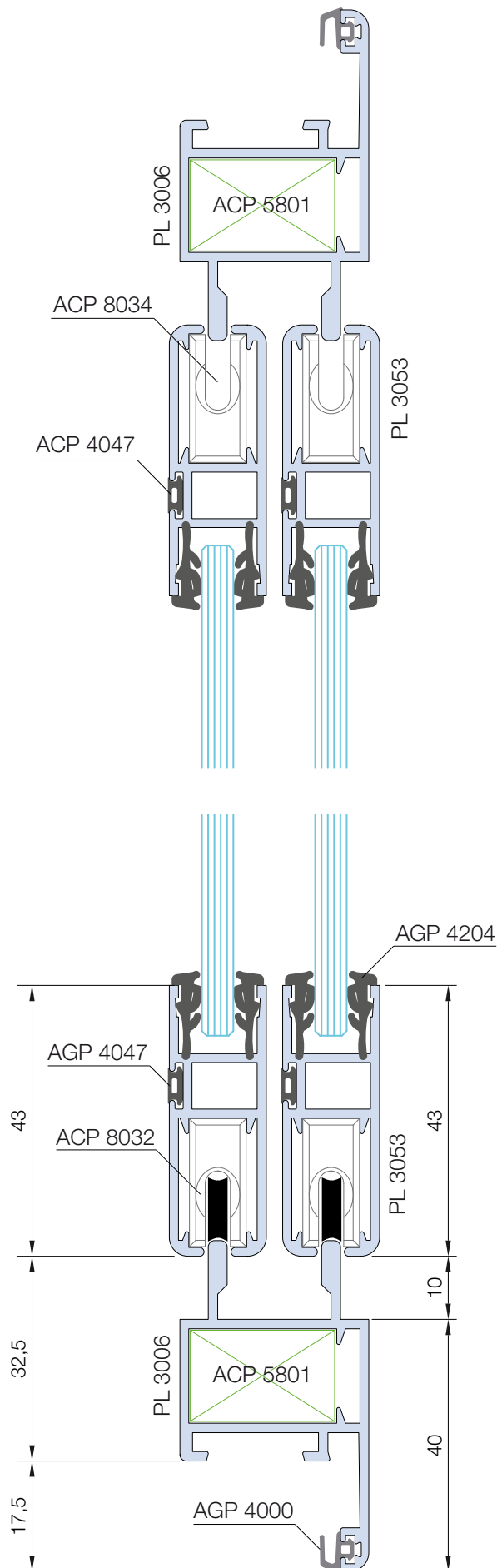
Lavorazione pannello



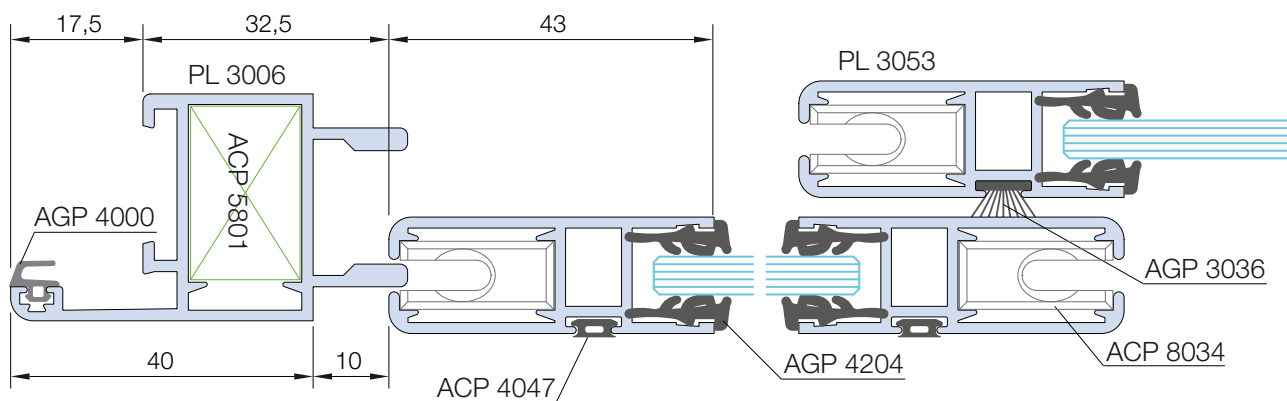
Nodo ST2



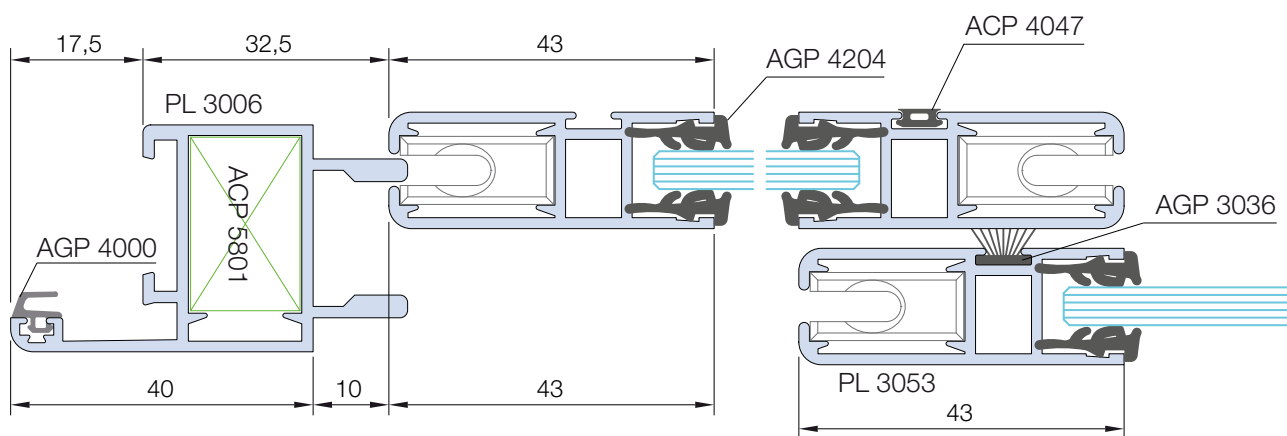
Nodo SL

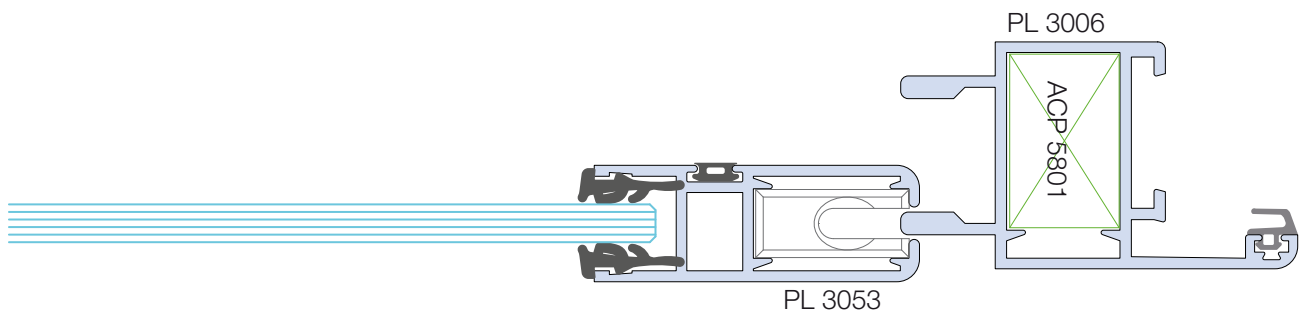
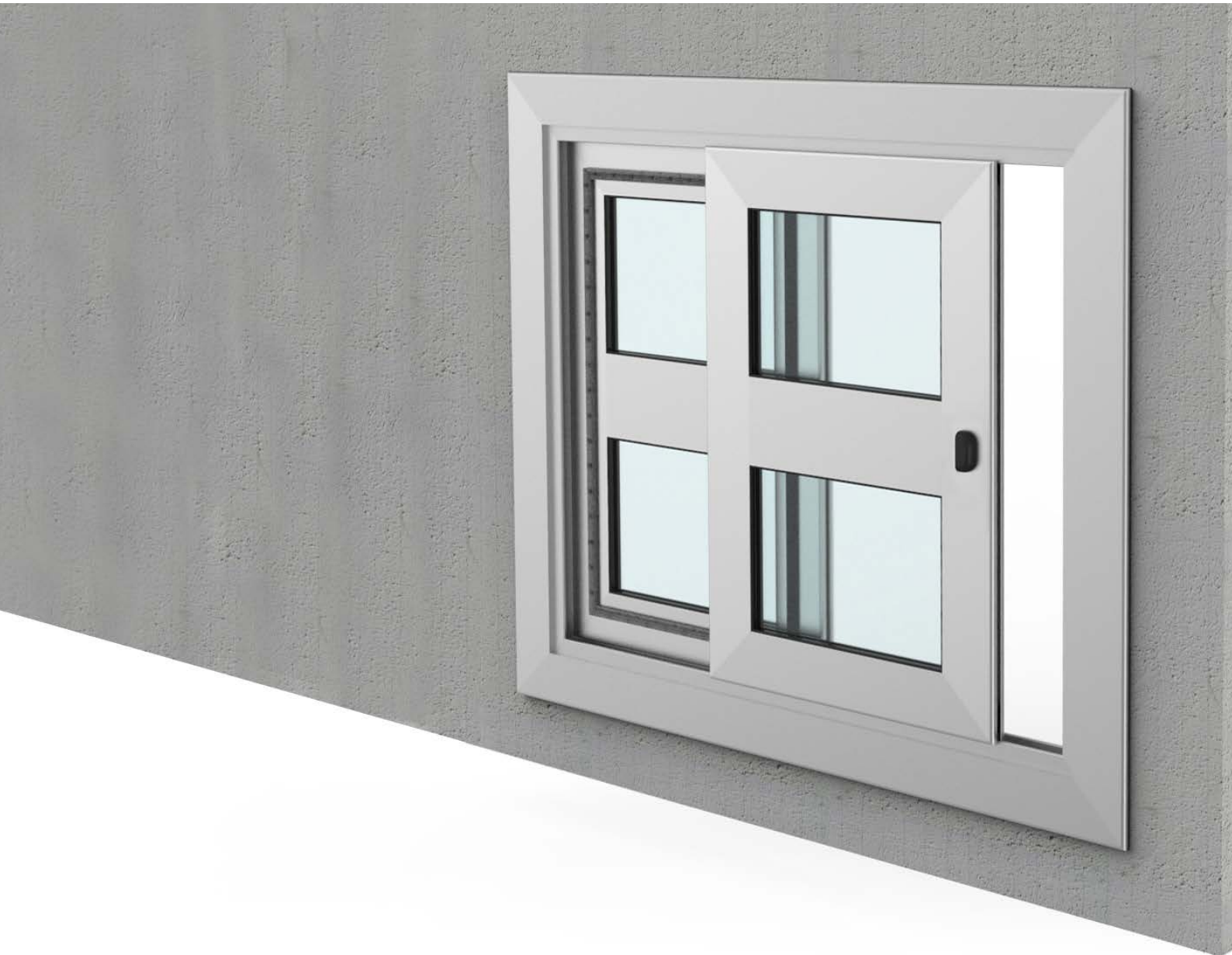


Nodo SL2



Nodo SL3





CHIUSURE

Con la serie SMART30 si possono realizzare sportelli per chiudere locali contatori e vani in generale.

Si addice sia in un contesto industriale/ tecnico, che domestico, ad esempio per chiudere vani in muratura ad uso interno o esterno (cucine in muratura, zone barbecue...).

Si possono realizzare pannelli ciechi o vetrati di ogni spessore.

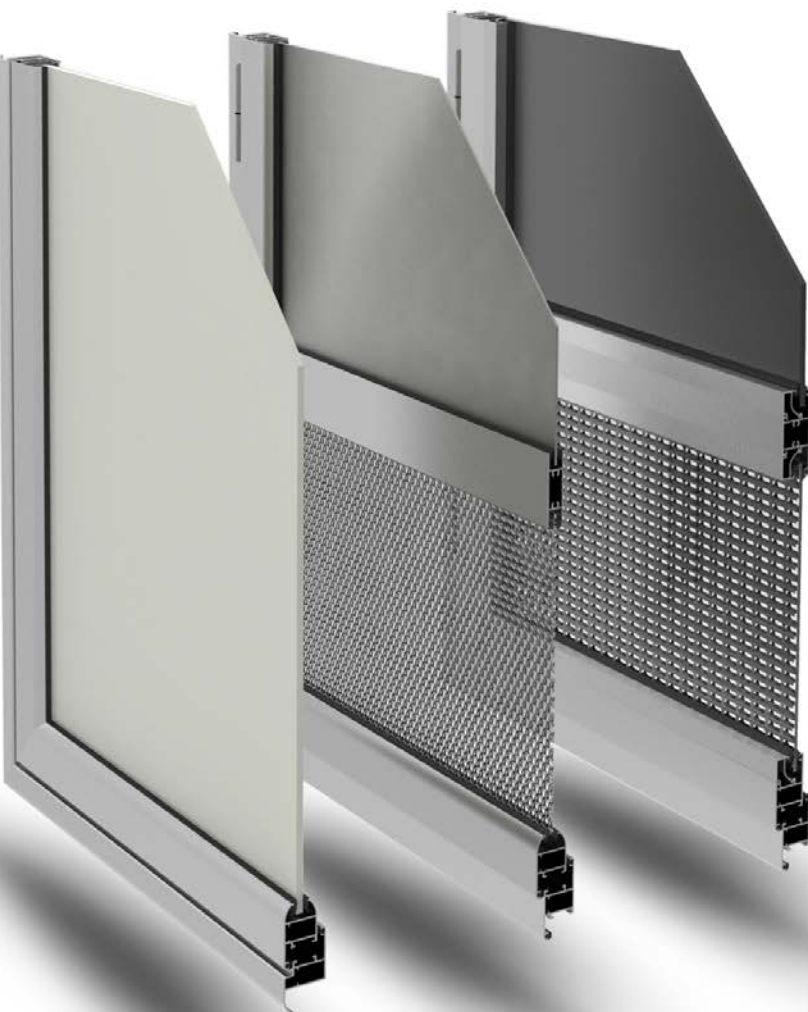
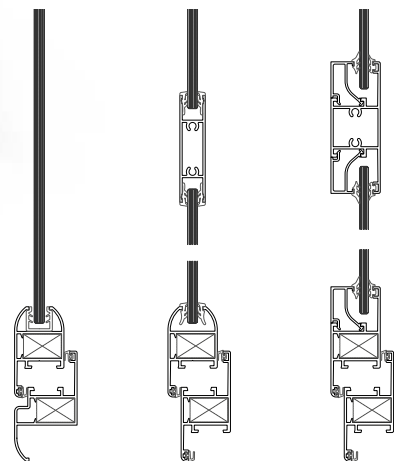
E' prevista la chiusura con chiave o con sistemi di libero accesso.

SMART30 serie can be used to close boiler rooms, counter rooms and empty space in general.

It is suitable for both in an industrial / technical, and in home spaces, for example, to close walling spaces for internal or external use (built-in kitchens, barbecue areas ...).

You can use solid or glazed panels of each thickness.

It can be closed with key or with an open access systems.

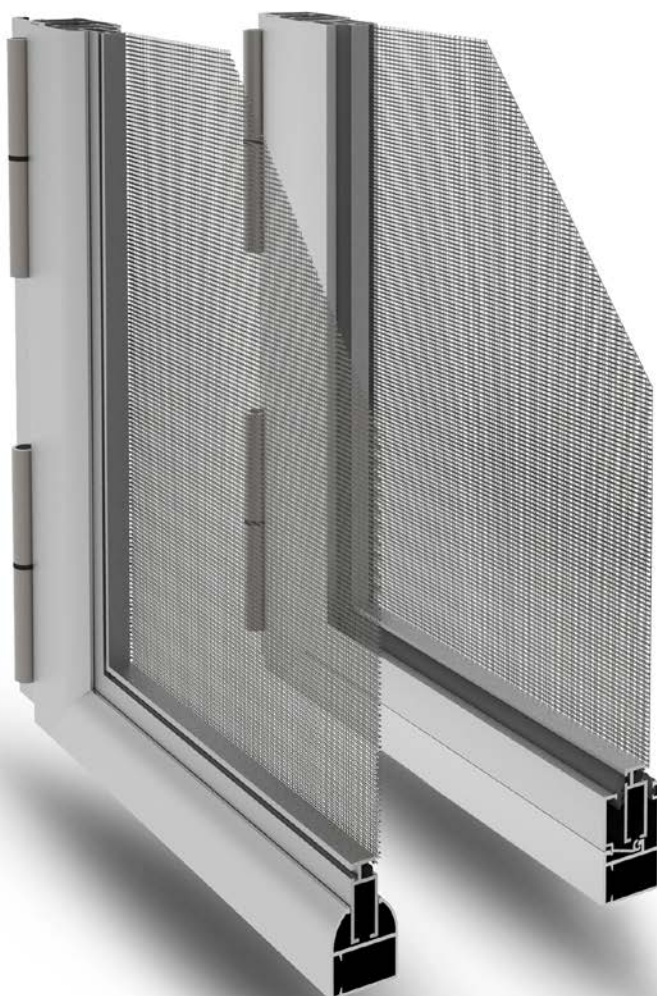








ZANZARIERE



Con la serie SMART30 si possono realizzare zanzariere all'americana (con apertura verso l'esterno) dotate di una certa robustezza.

Si può scegliere tra due profili zanzariera (da 30 o 50mm).

Pertanto si addice anche a realizzare porte balcone.

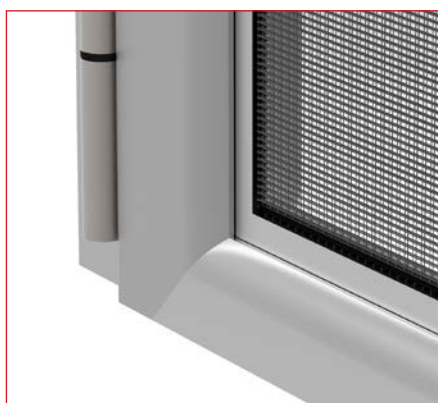
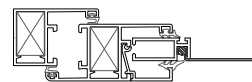
Per questa tipologia è stata pensata una chiusura magnetica, oppure si può utilizzare il chiudiporta a molla dedicato.

SMART30 serie can be used to make mosquito net (opening outwards) with good strength.

You can choose between two profiles mosquito net (30 or 50mm).

Therefore, it is also good to make balcony doors.

For this type has been designed a magnetic lock, or you can use the dedicated spring door closer.





PORTE DI SERVIZIO



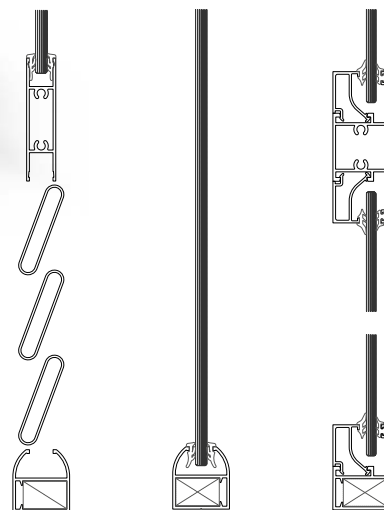
Con la serie SMART30 si possono realizzare chiusure per locali caldaia, garage, locali tecnici.

I profili infatti si prestano a realizzare porte di servizio, con la possibilità di inserire lamelle di aerazione o pannellature forate, interrompendo l'altezza, utilizzando gli appositi profili fascia (PL3052 o PL3038+fermavetro). Si possono utilizzare serrature o maniglie con chiave, oppure chiusure per il libero accesso (vedi cricchetto), a seconda del livello di sicurezza di cui si necessita.

SMART30 serie can be used to make closures for boiler rooms, garages, utility rooms.

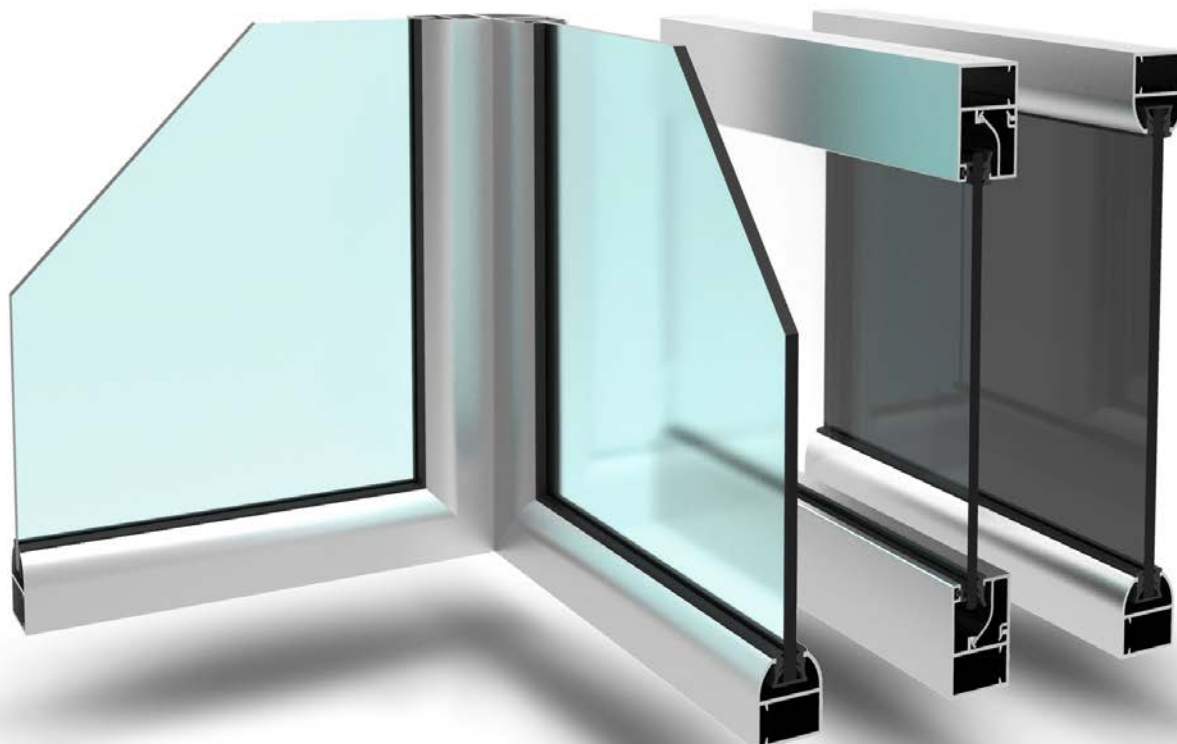
In fact its profiles lend themselves to achieve service ports, with the possibility to enter the ventilation slats or perforated panels, using the special band profiles (PL3052 and PL3038 + glazing bead).

You can use locks or handles with key or with free access, depending on the level of security that you need.





PARETI INTERNE

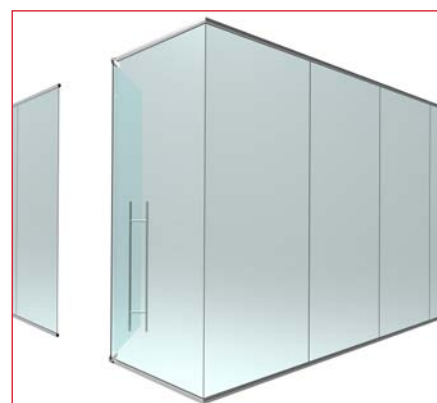
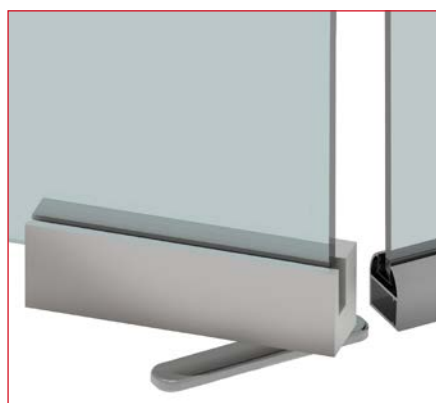
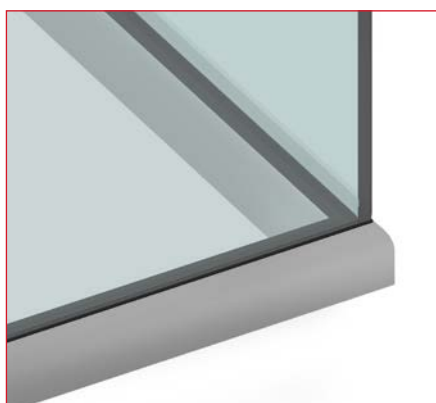
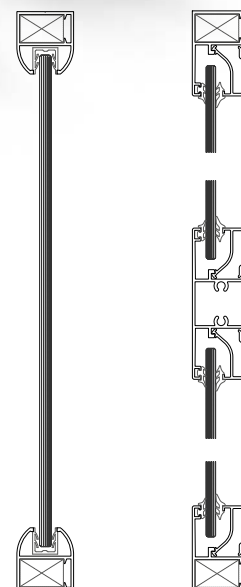


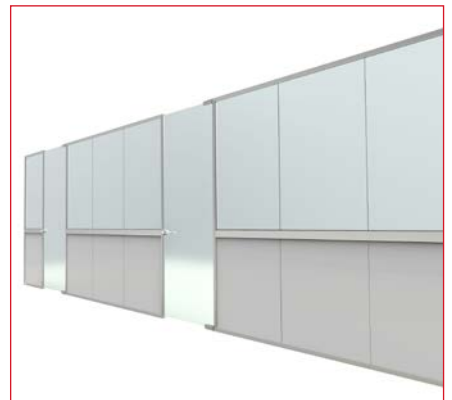
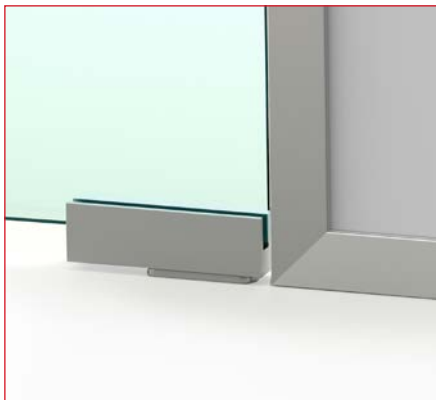
Con la serie SMART30 si possono realizzare anche pareti divisorie a tutto vetro, con la possibilità di inserire porte apribili, con chiudiporta a pavimento, totalmente vetrate. Se necessario, si può interrompere l'altezza con una fascia tagliavetro per variare la tipologia di pannello (intervallare zone opache e trasparenti). La mostra dell'alluminio va da un minimo di 30mm, a un massimo di 45mm, nella versione retta con fermavetro.

With the series SMART30 can be also realized glass dividing walls, with the possibility to insert totally glass doors.

If necessary, it may interrupt the height with a band for change the kind of panel (intersperse matt and transparent areas).

The aluminum show is from a minimum of 30mm to a maximum of 45mm for the square version.



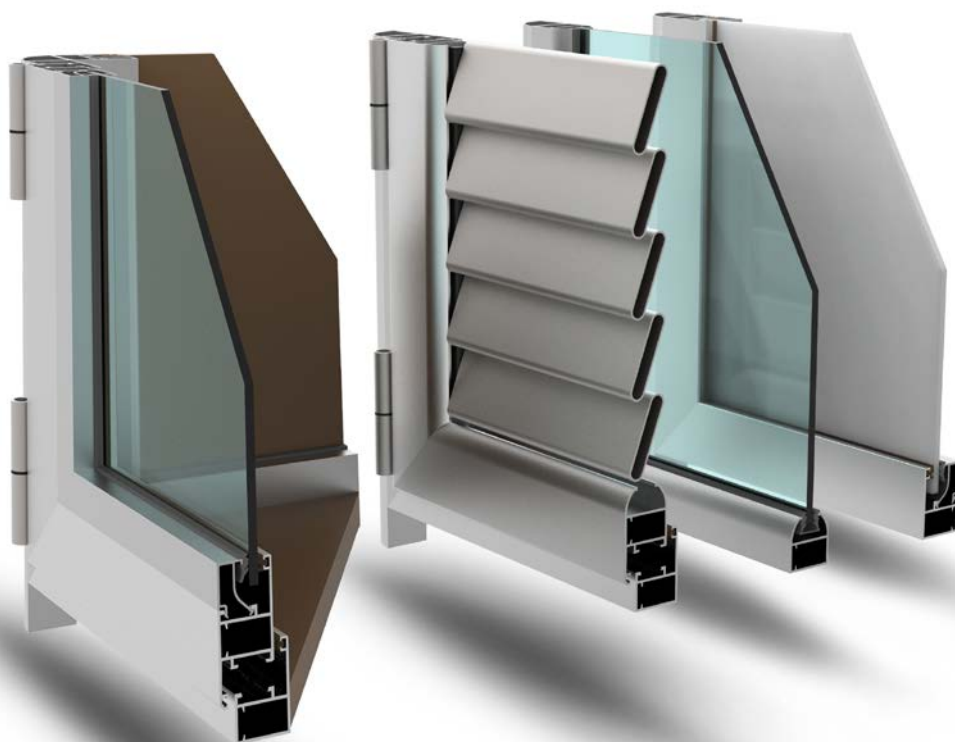


PARETI INTERNE
Interior walls





MOBILETTI



Con la serie SMART30 si possono realizzare anche mobiletti e bacheche di varia forma e dimensione, con possibilità di interporre piani di diverso materiale e con diverse altezze.

Il mobiletto può essere raso terra, oppure rialzato, con l'utilizzo di piedini regolabili o di rotelle.

Si può predisporre una chiusura con serratura a camme, oppure utilizzare delle calamite dedicate.

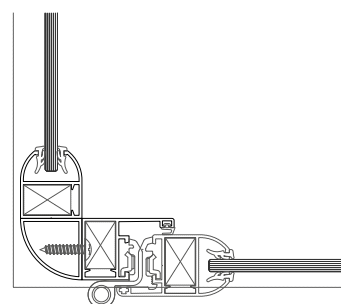
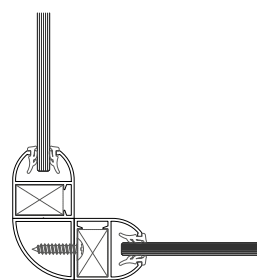
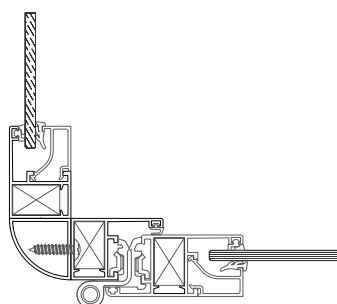
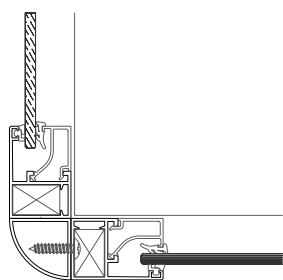
La serie è dotata di tutti gli accessori per l'apertura, quali maniglie e pomoli.

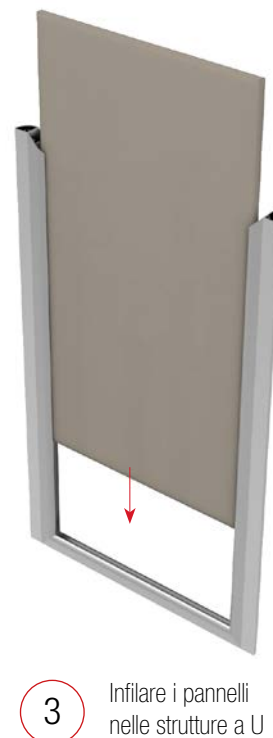
SMART30 serie can be used to realized cabinets and showcase of different size and shape, with the possibility to interposing plans of different material and different heights.

The cabinet can be at ground, or lift up, with the use of adjustable feet or casters.

You can use a closure with cam lock, or use magnets dedicated.

The series is completed with all the fittings for the opening, such as handles and knobs.





Schema a tre vie con
ACP 3076:

È possibile utilizzare il tappo 3 vie chiudi colonna come indicato nello schema.





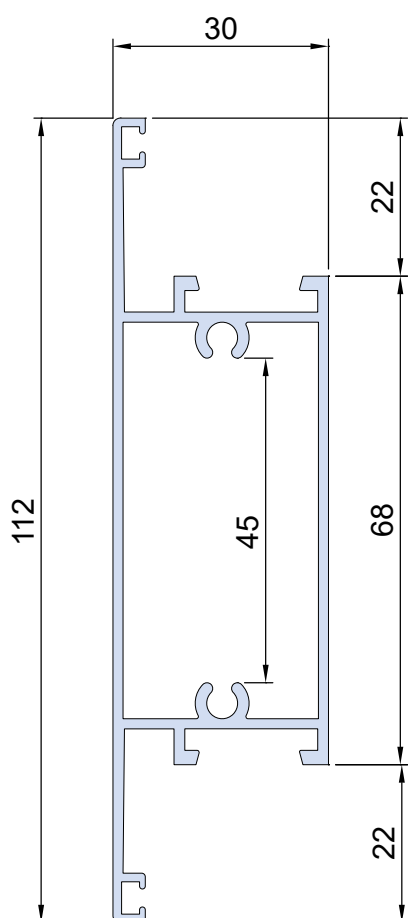
Info prodotto 2203

01.06.2022

PL 3040

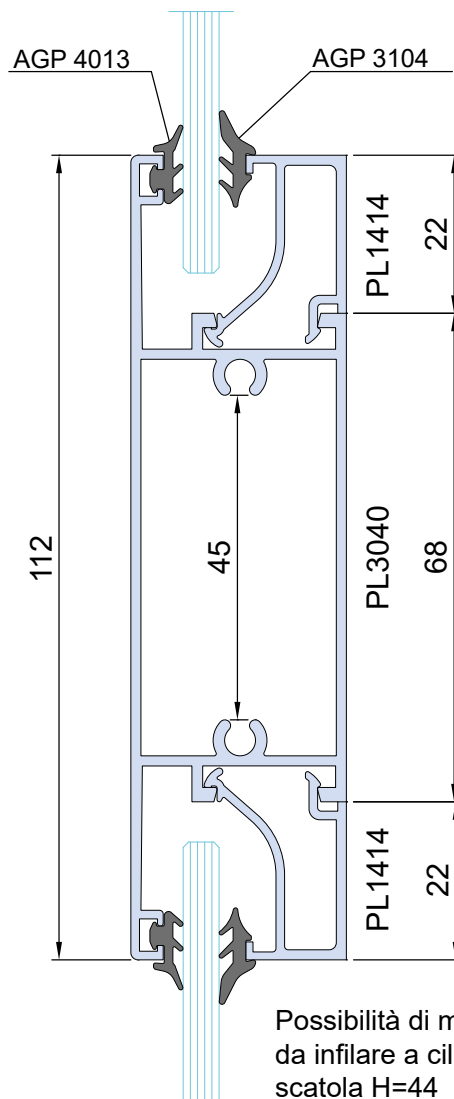
Fascia da 112mm SMART 30.

È disponibile il nuovo profilo **PL 3040** per la serie **SMART 30** fascia da 112mm.
Di seguito trovate la sagoma con relativo codice e nodo esemplificativo.



PL 3040

1122 gr/m



Possibilità di montare serrature da infilare a cilindro con scatola H=44

EasyDoor
Ecoslim 50 TT
Ecoslim 62 TT
Ecoslim 62 UP
Ecoslim 72 TT
Ecoslim 72 UP
Elite Door 72
Door 62
Door 72
Sirio 50
Smart 30
Planet 45
Planet 50 PLUS
Planet 62 PLUS
Planet 62 UP
Planet 72 PLUS
Planet 72 UP
Matic 50 PLUS
Matic 62 PLUS
Matic 62 UP
Matic 72 PLUS
Matic 72 UP
3G
3G UP
Matic 3G
Matic 3G UP
Nathura 59
Nathura 70
Nathura 82
Nathura 92
Slide 60
Slide 65
Slide 80/106 PLUS
Topslide 160 PLUS
Slidewood 160
Topslidewood 214
Panoramico



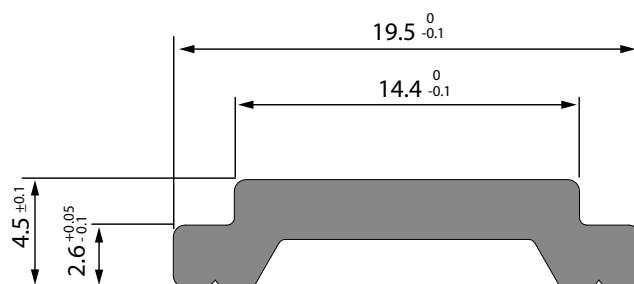
Info prodotto 2305

10.07.2023



Tac 1000

L'art. TAC 1000, astina di comando ALSistem, per la movimentazione dei sistemi di chiusura, rispetta le tolleranze geometriche e le caratteristiche meccaniche e termiche di seguito riportate.



PROPRIETA' MECCANICHE

Tipologia Test	Norma di riferimento	Unità di misura	Valori
Resistenza alla trazione	ISO 527	MPa	≥ 100
Modulo di elasticità in tensione	ISO 527	MPa	≥ 5500
Deformazione a rottura	ISO 527	%	≥ 2,5
Resistenza all'urto	ISO 179	kJ/m ²	≥ 25

PROPRIETA' TERMICHE

Caratteristiche	Norma di riferimento	Unità di misura	Valori
Conducibilità termica	DIN 52612	W/mK	~ 0,3
Coefficiente di espansione termica lineare		K	2,5 - 3 x 10 ⁻⁵
Punto di fusione	ISO 3146	°C	> 250
Temperatura di esercizio massima	a 5000 h	°C	~ 115
	a 20000 h	°C	~ 105
Temperatura di flessione sotto carico (1,8 MPa)	DIN EN ISO 75	°C	≥ 220

EasyDoor	●
Ecoslim 50 TT	●
Ecoslim 62 TT	●
Ecoslim 62 UP	●
Ecoslim 72 TT	●
Ecoslim 72 UP	●
Elite Door 72	
Door 62	
Door 72	
Sirio 50	●
Smart 30	●
Planet 45	●
Planet 50 PLUS	●
Planet 62 PLUS	●
Planet 62 UP	●
Planet 72 PLUS	●
Planet 72 UP	●
Matic 50 PLUS	
Matic 62 PLUS	
Matic 62 UP	
Matic 72 PLUS	
Matic 72 UP	
3G	●
3G UP	●
Matic 3G	
Matic 3G UP	
Nathura 59	
Nathura 70	
Nathura 82	
Nathura 92	
Slide 60	
Slide 65	
Slide 80/106 PLUS	●
Topslide 160 PLUS	●
Sidewood 160	●
Topsidewood 214	
Panoramico	●



Info prodotto 2401

06.03.2024

it's my window

alsistem.com

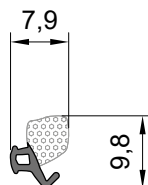
NUOVA GUARNIZIONE VETRAZIONE ESTERNA 4MM COESTRUSA

Vi informiamo che è disponibile la nuova guarnizione di vetrazione esterna da 4mm coestrusa AGP 7008.

La guarnizione può essere utilizzata su tutti i sistemi Planet, Ecoslim, 3G, Nathura, Door, Top Slide, Smart 30.

Di seguito trovate:

- Sagoma della guarnizione con codice;
- Nodo esplicativo;



AGP 7008

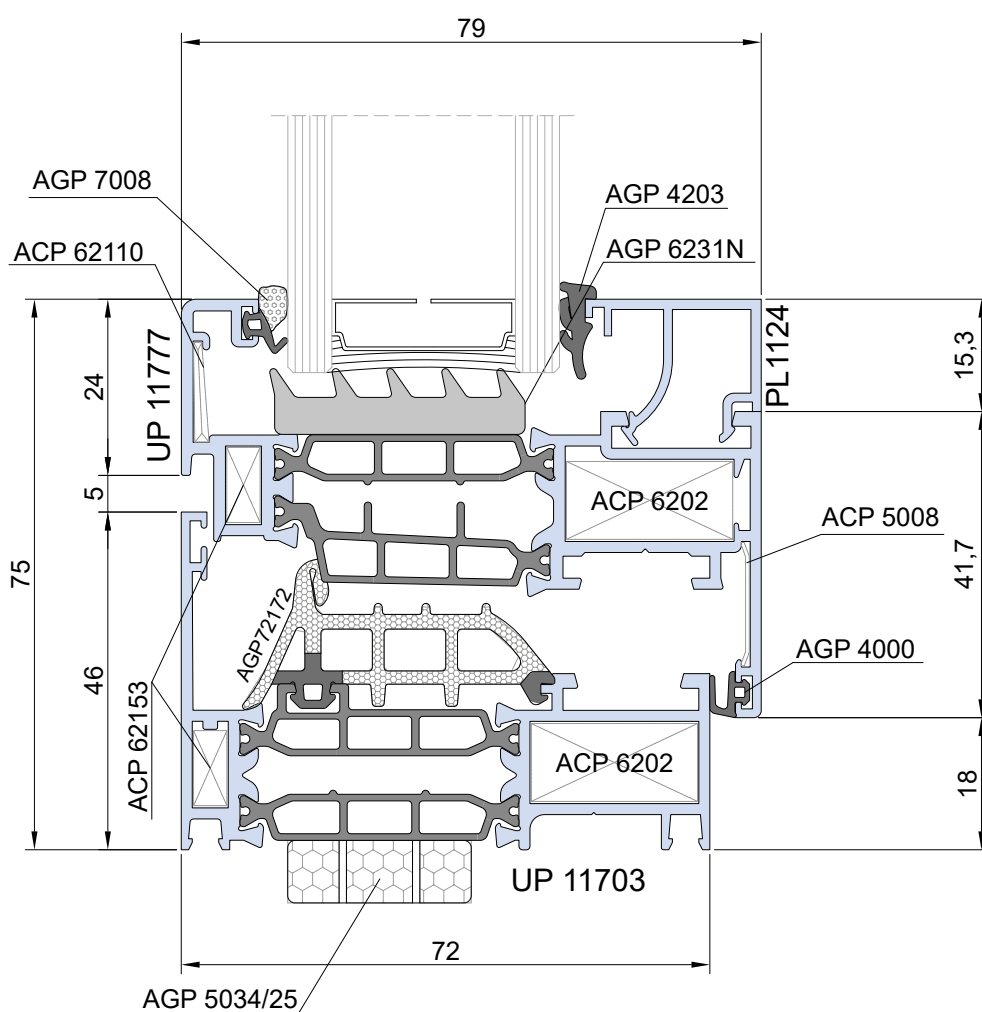
EasyDoor	
Ecoslim 50 TT	●
Ecoslim 62 TT	●
Ecoslim 62 UP	●
Ecoslim 72 TT	●
Ecoslim 72 UP	●
Elite Door 72	
Door 62	●
Door 72	●
Sirio 50	
Smart 30	●
Planet 45	●
Planet 50 PLUS	●
Planet 62 PLUS	●
Planet 62 UP	●
Planet 72 PLUS	●
Planet 72 UP	●
Matic 50 PLUS	●
Matic 62 PLUS	●
Matic 62 UP	●
Matic 72 PLUS	●
Matic 72 UP	●
3G	●
3G UP	●
Matic 3G	●
Matic 3G UP	●
Nathura 59	●
Nathura 70	●
Nathura 82	●
Nathura 92	●
Slide 60	
Slide 65	
Slide 80/106 PLUS	
Topslide 160 PLUS	●
Slidewood 160	
Topslidewood 214	●
Panoramico	



Info prodotto 2401

06.03.2024

it's my window



Sistemi a battente alluminio-legno



NATHURA 59

Sistema alluminio/legno per serramenti non isolati ad elevata ermeticità

Aluminum/wood system for weatherproof, non-insulated window and door frames



NATHURA 70 PLUS 82 - 92 UP

Sistemi alluminio/legno a taglio termico con ferramenta perimetrale ed elevatissime prestazioni di isolamento termico

Aluminum/wood thermal break systems with perimeter hardware and extra high-performance thermal insulation

Sistemi scorrevoli e alzanti alluminio-legno



SLIDE WOOD 160

Sistema scorrevole alzante a taglio termico alluminio-legno con valori eccellenti di trasmittanza termica, tenuta all'acqua, di portata e sicurezza all'effrazione

Sliding thermal break system, aluminum-wood, with excellent ratings of thermal transmittance, water sealing, load-bearing and anti-intrusion



TOP SLIDE WOOD 214 PLUS 214 UP

Sistema a taglio termico alluminio-legno per serramenti alzanti di elevate dimensioni e peso

Thermal break system, aluminum-wood, for large-size and heavyweight lift-and-slide window and door frames

Sistemi per porte



PLANET DOOR 62 DOOR 72

Sistema per la costruzione di porte interne di alto design ad ante o porte scorrevoli di ogni tipologia, finitura estetica e colore

Top-of-the-range internal doors, sash or sliding, all types, finish and color



EASY DOOR

Sistema per la costruzione di porte interne di alto design ad ante o porte scorrevoli di ogni tipologia, finitura estetica e colore

Top-of-the-range internal doors, sash or sliding, all types, finish and color



PLANET 45 PORTE COMPLANARI

Sistema termicamente non isolato per porte complanari

Flush door system



PLANET 45 persiana VENERE PRO

Persiane in alluminio con sistema orientabile Venere Pro

European chamber aluminum shutters with double rebated sealing and unique Venere Pro pivot system

Sistemi per facciate



SIRIO 50

Sistema per facciate continue montanti e trasversi

Stick-built curtain wall systems



SIRIO 50 SG

Sistema per facciate continue montanti e trasversi con vetro strutturale

Structural curtain wall with transom/mullion



SIRIO 50 N

Sistema per facciate continue a nastro

Ribbon windows system

Calabria

Principe S.r.l.
Via Carfellà, 14
88040 Settingiano - CZ
T. +39 0961 998281
calabria@alsistem.com

Campania, Basilicata

Meral S.p.a.
V. Scavate Case Rosse (Z.I.)
84131 Salerno - SA
T. +39 089 301155
campania@alsistem.com

Marche

CMP S.r.l.
Via Cola, 12
60027 Osimo (AN)
T. +39 071 00171
marche@alsistem.com

Lazio

Aluroma Metalli S.r.l.
Via dell'Omo, 161
00155 Roma
T. +39 06 2283184
lazio@alsistem.com

Lombardia, Triveneto

Alca S.r.l.
Via Copernico, 2
25020 Poncarale - BS
T. +39 030 2681141
lombardia@alsistem.com

Piemonte, Liguria, Valle d'Aosta

Fresia Alluminio S.p.a.
Via Venezia, 35/A
10088 Volpiano - TO
T. +39 011 2250211
piemonte@alsistem.com

Puglia

Sael S.r.l.
Zona PIP- Contrada Pucciarruto snc
72027 San Pietro Vernotico-BR
T. +39 0831 653598
puglia@alsistem.com

Sardegna

Marini S.p.a.
V.le Monastir, Km10.300
09028 Sestu - CA
T. +39 070 22331
sardegna@alsistem.com

Deposito Liguria:

Via C. Festa, 35
16011 Arenzano (GE).
T. +39 019 882783

Sicilia

Edilsider S.p.a.
Via B. Croce, 26
91011 Alcamo - TP
T. +39 0924 21588
sicilia@alsistem.com

Toscana

Ferroedilizia S.r.l.
Via Aurelia Nord, 233
58100 Grosseto - GR
T. +39 0564 456300
toscana@alsistem.com

P.R.C, Hong kong

Taiwan, Macao
ALsistem HK
room711,7/f,Ninggu
Commercial Building
no.7940 Humin road,
Minhang district
201102 Shanghai
T. +39 0086 2131332258
F. +39 0086 2131332268

Deposito Sicilia orientale:
Contrada Pirritino Pantano,
Zona Industriale ovest
Piano Tavola
95032 Belpasso - CT
T. +39 095 7132629

**Sede Legale**

S.S. Varesina,2
22078 Turate - CO

Engineering

Via Monte Rosa
(angolo via Clerici)
21040 Gerezano - VA
T. +39 02 9688496
info@alsistem.com

alsistem.com



Profilati, accessori e guarnizioni di questo catalogo sono di proprietà di ALsistem, titolare di tutti i diritti di esclusiva.